

I

(Actos adoptados en aplicación de los Tratados CE/Euratom cuya publicación es obligatoria)

REGLAMENTOS

Reglamento nº 48 de la Comisión Económica para Europa de las Naciones Unidas (CEPE/ONU) sobre disposiciones uniformes relativas a la homologación de vehículos por lo que se refiere a la instalación de dispositivos de alumbrado y señalización luminosa

Adenda 47: Reglamento nº 48

Revisión 4 (que incluye la modificación 1)

Incluye todos los textos válidos hasta:

la serie 03 de modificaciones, con fecha de entrada en vigor el 10 de octubre de 2006.

ÍNDICE

REGLAMENTO

1. Ámbito de aplicación
2. Definiciones
3. Solicitud de homologación
4. Homologación
5. Especificaciones generales
6. Especificaciones particulares
7. Modificaciones y extensión de la homologación del tipo de vehículo de la instalación de sus dispositivos de alumbrado y señalización luminosa
8. Conformidad de la producción
9. Sanciones por no conformidad de la producción
10. Cese definitivo de la producción
11. Nombres y direcciones de los servicios técnicos responsables de la realización de los ensayos de homologación, y de los servicios administrativos
12. Disposiciones transitorias

ANEXOS

- Anexo 1 Notificación relativa a la homologación, la denegación, extensión o retirada de la misma, o al cese definitivo de la producción de un tipo de vehículo en lo que se refiere a la instalación de dispositivos de alumbrado y señalización luminosa, de conformidad con el Reglamento nº 48
- Anexo 2 Disposición de las marcas de homologación
- Anexo 3 Superficies, eje y centro de referencia de las luces y ángulos de visibilidad geométrica
- Anexo 4 Visibilidad de una luz roja hacia delante y de una luz blanca hacia atrás
- Anexo 5 Situaciones de carga que deben tenerse en cuenta para determinar las variaciones en la orientación vertical de las luces de cruce

- Anexo 6 Medida de las variaciones de inclinación del haz de cruce en función de la carga
- Anexo 7 Indicación de la regulación inicial declarada a que se refiere el apartado 6.2.6.1.1 del presente Reglamento
- Anexo 8 Mandos de los dispositivos de regulación de las luces a que se refiere el apartado 6.2.6.2.2 del presente Reglamento
- Anexo 9 Control de la conformidad de la producción
- Anexo 10 Ejemplos de distintas fuentes luminosas
- Anexo 11 Visibilidad de las marcas de visibilidad en la parte posterior y lateral de un vehículo

1. ÁMBITO DE APLICACIÓN

El presente Reglamento se aplica a la homologación de vehículos de motor destinados a circular por carretera, con o sin carrocería, con cuatro ruedas como mínimo y una velocidad máxima por construcción superior a los 25 km/h, así como sus remolques. Se exceptúan los vehículos que se desplacen sobre raíles, los tractores y máquinas agrícolas y forestales y las máquinas de obras públicas.

2. DEFINICIONES

A efectos del presente Reglamento, se entenderá por:

- 2.1. «Homologación de un vehículo»: homologación de un tipo de vehículo con respecto al número y al modo de instalación de los dispositivos de alumbrado y señalización luminosa.
- 2.2. «Tipo de vehículo en lo que se refiere a la instalación de los dispositivos de alumbrado y de señalización luminosa»: vehículos que no presenten diferencias en los elementos esenciales mencionados en los apartados 2.2.1 a 2.2.4.

Asimismo no se considerarán «vehículos de tipo diferente» los siguientes: los vehículos que presenten diferencias con relación a los apartados 2.2.1 a 2.2.4, siempre y cuando estas no impliquen un cambio en la clase, número, emplazamiento y visibilidad geométrica de las luces e inclinación del haz de cruce establecidos para el tipo de vehículo del que se trate, y los vehículos equipados o no de luces optativas;
- 2.2.1. dimensiones y forma exterior del vehículo;
- 2.2.2. número y emplazamiento de los dispositivos;
- 2.2.3. sistema de regulación de los faros;
- 2.2.4. sistema de suspensión.
- 2.3. «Plano transversal»: plano vertical perpendicular al plano longitudinal medio del vehículo.
- 2.4. «Vehículo en vacío»: vehículo sin conductor, tripulación, pasajeros ni carga, pero con el depósito de carburante lleno, rueda de repuesto y las herramientas que transporta normalmente.
- 2.5. «Vehículo cargado»: vehículo cargado hasta alcanzar la máxima masa técnicamente admisible declarada por el fabricante, el cual determinará también la distribución de esta masa entre los ejes de acuerdo con el método descrito en el anexo 5.
- 2.6. «Dispositivo»: elemento o conjunto de elementos utilizados para llevar a cabo una o varias funciones.
- 2.7. «Luz»: dispositivo destinado a iluminar la carretera o a emitir una señal luminosa para los demás usuarios de la carretera. Los dispositivos de alumbrado de la placa de matrícula trasera y los catadióptricos se considerarán también luces. A efectos del presente Reglamento, las placas de matrícula traseras que sean luminosas y el sistema de iluminación de la puerta de servicio de los vehículos de las categorías M₂ y M₃ no se consideran luces de conformidad con lo dispuesto en el Reglamento nº 107.

- 2.7.1. Fuente luminosa (*)
- 2.7.1.1. «Fuente luminosa»: uno o más elementos que emitan radiación visible, que pueden ensamblarse con uno o más envoltentes y con una base para la conexión mecánica y eléctrica.
- Una fuente luminosa también puede estar formada por el extremo de salida de una guía de luz, como parte de un sistema distribuido de alumbrado o de señalización luminosa que no lleva incorporado una lente externa.
- 2.7.1.1.1. «Fuente luminosa reemplazable»: fuente luminosa concebida para ser introducida y extraída del portalámparas de su dispositivo sin herramientas.
- 2.7.1.1.2. «Fuente luminosa no reemplazable»: fuente luminosa que puede ser reemplazada solamente si se reemplaza el dispositivo al cual va fijada.
- En caso de un módulo de fuente luminosa: fuente luminosa que puede ser reemplazada solamente si se reemplaza el módulo de fuente luminosa al cual va fijada.
- 2.7.1.1.3. «Módulo de fuente luminosa»: parte óptica de un dispositivo que es específica de ese dispositivo, contiene una o más fuentes luminosas no reemplazables, y solo puede extraerse de su dispositivo utilizando herramientas. El módulo de fuente luminosa está diseñado de forma que no pueda sustituirse mecánicamente por una fuente luminosa reemplazable homologada, independientemente de que se usen o no herramientas.
- 2.7.1.1.4. «Fuente luminosa incandescente» (lámpara incandescente): fuente luminosa en la que el elemento que emite radiación visible está constituido por uno o más filamentos calentados que producen radiación térmica.
- 2.7.1.1.5. «Fuente luminosa de descarga de gas»: fuente luminosa en la que el elemento que emite radiación visible es un arco de descarga que produce electroluminiscencia/fluorescencia.
- 2.7.1.1.6. «Diodo emisor de luz» (LED): fuente luminosa en la que el elemento que emite radiación visible es una o más uniones de semiconductores que producen luminiscencia/fluorescencia por inyección.
- 2.7.1.2. «Dispositivo electrónico de control de fuente luminosa»: uno o más componentes situados entre la alimentación y la fuente luminosa para controlar la tensión o la corriente eléctrica de la fuente luminosa.
- 2.7.1.2.1 «Reactancia»: dispositivo electrónico de control de fuente luminosa situado entre la alimentación y la fuente luminosa para estabilizar la corriente eléctrica de una fuente luminosa de descarga de gas.
- 2.7.1.2.2. «Arrancador»: dispositivo electrónico de control de fuente luminosa para encender el arco de una descarga de gas.
- 2.7.2. «Luces equivalentes»: luces que tienen la misma función y están autorizadas en el país de matriculación del vehículo; estas luces podrán tener características diferentes de las luces que lleve el vehículo en el momento de la homologación, siempre que cumplan los requisitos del presente Reglamento.
- 2.7.3. «Luces independientes»: dispositivos que tienen superficies iluminantes distintas ⁽¹⁾, diferentes fuentes luminosas y cajas distintas.
- 2.7.4. «Luces agrupadas»: dispositivos que tienen superficies iluminantes distintas ⁽¹⁾ y fuentes luminosas distintas, pero una caja común.
- 2.7.5. «Luces combinadas»: dispositivos que tienen superficies iluminantes distintas ⁽¹⁾, pero una fuente luminosa y una caja comunes.

(*) Para aclaración, véase el anexo 10.

⁽¹⁾ En el caso de los dispositivos de alumbrado de la placa de matrícula trasera y de los indicadores de dirección (categorías 5 y 6), en ausencia de superficie reflectante, se sustituirá por la «superficie emisora de luz».

- 2.7.6. «Luces recíprocamente incorporadas»: dispositivos que tienen fuentes luminosas distintas o una única fuente luminosa que funciona en diferentes condiciones (por ejemplo: diferencias ópticas, mecánicas o eléctricas), superficies iluminantes total o parcialmente comunes ⁽¹⁾ y una caja común.
- 2.7.7. «Luz de función única»: parte de un dispositivo que desempeña una única función de alumbrado o señalización luminosa.
- 2.7.8. «Luz ocultable»: faro que puede ocultarse total o parcialmente cuando no se utiliza, ya sea mediante una tapa móvil, desplazando el faro o por cualquier otro medio. La denominación «escamoteable» se aplica más concretamente al faro ocultable cuyo desplazamiento permite su inserción dentro de la carrocería.
- 2.7.9. «Luz de carretera»: luz utilizada para alumbrar una distancia larga de la carretera por delante del vehículo.
- 2.7.10. «Luz de cruce»: luz utilizada para alumbrar la carretera por delante del vehículo sin deslumbrar ni molestar a los conductores que vengan en sentido contrario, ni a los demás usuarios de la carretera.
- 2.7.11. «Luz indicadora de dirección»: luz utilizada para indicar a los demás usuarios de la carretera que el conductor se propone cambiar de dirección hacia la derecha o hacia la izquierda.

Una luz indicadora de dirección podrá ser también utilizada con arreglo a lo dispuesto en el Reglamento nº 97.

- 2.7.12. «Luz de frenado»: luz que sirve para indicar a los demás usuarios de la carretera que se encuentran detrás del vehículo que el movimiento longitudinal del mismo se está desacelerando intencionadamente.
- 2.7.13. «Dispositivo de alumbrado de la placa de matrícula trasera»: dispositivo utilizado para iluminar el lugar en el que se colocará la placa de matrícula trasera; podrá constar de diferentes elementos ópticos.
- 2.7.14. «Luz de posición delantera»: luz utilizada para indicar la presencia y la anchura del vehículo visto desde delante.
- 2.7.15. «Luz de posición trasera»: luz utilizada para indicar la presencia y la anchura del vehículo visto desde detrás.
- 2.7.16. «Catadióptrico»: dispositivo utilizado para indicar la presencia del vehículo mediante la reflexión de la luz procedente de una fuente luminosa independiente de dicho vehículo, hallándose el observador cerca de la fuente.

A los efectos del presente Reglamento, no se considerarán catadióptricos:

- 2.7.16.1. las placas de matrícula retrorreflectantes;
- 2.7.16.2. las señales retrorreflectantes mencionadas en el ADR (Acuerdo Europeo sobre el Transporte Internacional por Carretera de Mercancías Peligrosas);
- 2.7.16.3. las demás placas y señales retrorreflectantes que deban llevarse para cumplir las disposiciones nacionales sobre la utilización de determinadas categorías de vehículos o de determinados modos de funcionamiento;
- 2.7.16.4. materiales retrorreflectantes homologados como clase D o E con arreglo al Reglamento nº 104 y utilizados para otros fines conforme a los requisitos nacionales, por ejemplo, publicidad.

⁽¹⁾ En el caso de los dispositivos de alumbrado de la placa de matrícula trasera y de los indicadores de dirección (categorías 5 y 6), en ausencia de superficie reflectante, se sustituirá por la «superficie emisora de luz».

- 2.7.17. «Marcado de visibilidad»: dispositivo destinado a aumentar la visibilidad de un vehículo visto desde el lateral o la parte posterior, mediante la reflexión de la luz procedente de una fuente luminosa independiente de dicho vehículo, hallándose el observador cerca de la fuente.
- 2.7.17.1. «Marcado de contorno»: marcado destinado a indicar las dimensiones horizontales y verticales (largo, ancho y alto) de un vehículo.
- 2.7.17.1.1. «Marcado completo del contorno»: marcado que indica el contorno del vehículo mediante una línea continua.
- 2.7.17.1.2. «Marcado parcial del contorno»: marcado que indica la dimensión horizontal del vehículo mediante una línea continua, y la dimensión vertical marcando los bordes superiores.
- 2.7.17.2. «Marcado en línea»: marcado de visibilidad destinado a indicar las dimensiones horizontales (longitud y anchura) de un vehículo mediante una línea continua.
- 2.7.18. «Señal de emergencia»: funcionamiento simultáneo de todas las luces indicadoras de dirección del vehículo para advertir de que el vehículo representa temporalmente un peligro para los demás usuarios de la carretera.
- 2.7.19. «Luz antiniebla delantera»: luz utilizada para mejorar el alumbrado de la carretera en caso de niebla, nevada, tormenta o nube de polvo.
- 2.7.20. «Luz antiniebla trasera»: luz utilizada para hacer el vehículo más visible por detrás en caso de niebla densa.
- 2.7.21. «Luz de marcha atrás»: luz utilizada para iluminar la carretera por detrás del vehículo y para advertir a los demás usuarios de la carretera de que el vehículo va o se dispone a ir marcha atrás.
- 2.7.22. «Luz de estacionamiento»: luz utilizada para señalar la presencia de un vehículo estacionado en zona edificada. En tales circunstancias sustituye a las luces de posición delanteras y traseras.
- 2.7.23. «Luz de gálibo»: luz instalada cerca del borde exterior y lo más cerca posible de la parte superior del vehículo, y destinada a indicar claramente la anchura máxima de este. En determinados vehículos y remolques, esta luz sirve de complemento a las luces de posición delanteras y traseras del vehículo para señalar su volumen.
- 2.7.24. «Luz de posición lateral»: luz utilizada para indicar la presencia de un vehículo visto lateralmente.
- 2.7.25. «Luz de circulación diurna»: luz delantera destinada a hacer más visible el vehículo en marcha con luz diurna ⁽¹⁾.
- 2.7.26. «Luz angular»: luz utilizada para proporcionar iluminación suplementaria de esa parte de la carretera que está situada cerca de la esquina delantera del vehículo en el lado hacia el cual va a girar.
- 2.7.27. «Flujo luminoso objetivo»: valor de diseño del flujo luminoso para una fuente luminosa reemplazable. Se logrará, en las tolerancias especificadas, cuando la fuente de luz reemplazable sea activada por la fuente de alimentación a la tensión de prueba especificada, según se indique en la ficha técnica de la fuente luminosa.
- 2.8. «Superficie emisora de luz» de un «dispositivo de alumbrado», «dispositivo de señalización luminosa» o catadióptrico: toda o parte de la superficie exterior del material transparente, según lo declarado por el fabricante del dispositivo en el dibujo (véase el anexo 3) que figura en la solicitud de homologación de este.

⁽¹⁾ Los requisitos nacionales podrán autorizar el uso de otros dispositivos para desempeñar esta función.

- 2.9. «Superficies iluminantes» (véase el anexo 3).
- 2.9.1. «Superficie iluminante de un dispositivo de alumbrado» (apartados 2.7.9, 2.7.10, 2.7.19, 2.7.21 y 2.7.26): proyección ortogonal de la abertura total del espejo o, en el caso de los faros con un espejo elipsoidal, de la «lente de proyección» sobre un plano transversal. Si el dispositivo de alumbrado no tiene ningún espejo, se aplicará la definición del apartado 2.9.2. Si la superficie emisora de luz ocupa únicamente una parte de la abertura total del espejo, solo se tomará en consideración la proyección de esa parte.
- En el caso de la luz de cruce, la zona iluminante estará limitada por la línea del corte aparente sobre la lente. Cuando el espejo y la lente sean ajustables el uno en relación con el otro, se colocarán en la posición media de ajuste.
- 2.9.2. «Superficie iluminante de un dispositivo de señalización luminosa que no sea un catadióptrico» (apartados 2.7.11 a 2.7.15, 2.7.18, 2.7.20 y 2.7.22 a 2.7.25): proyección ortogonal de la luz sobre un plano perpendicular a su eje de referencia en contacto con la superficie exterior de salida de la luz, estando delimitada esta proyección por los bordes de las pantallas situadas en ese plano, que no permitirán pasar cada una de ellas más del 98 % de la intensidad luminosa total de la luz en la dirección del eje de referencia.
- Para determinar los límites inferior, superior y laterales de la zona luminosa, se utilizarán únicamente pantallas con bordes horizontales o verticales para verificar la distancia a los bordes extremos del vehículo y la altura sobre el suelo.
- Para otras aplicaciones de la superficie de iluminación, por ejemplo, la distancia entre dos lámparas o funciones, se utilizará la forma de la periferia de esta superficie de iluminación. Las pantallas seguirán siendo paralelas, pero podrán utilizarse otras orientaciones.
- En el caso de un dispositivo de señalización luminosa cuya superficie de alumbrado abarque total o parcialmente la superficie de alumbrado de otra función o abarque una superficie no iluminada, se puede considerar que la superficie de alumbrado es la luz que emite la superficie de salida de la luz.
- 2.9.3. «Superficie iluminante de un catadióptrico» (apartado 2.7.16): según lo declarado por el solicitante durante el procedimiento de homologación de los catadióptricos, la proyección ortogonal de un catadióptrico en un plano perpendicular a su eje de referencia, delimitada por planos contiguos a las partes exteriores del sistema óptico del catadióptrico y paralelos a ese eje. Para determinar los bordes inferior, superior y laterales del dispositivo, se utilizarán únicamente planos verticales y horizontales.
- 2.10. «Superficie aparente»: en una dirección de observación determinada, a petición del fabricante o de su representante autorizado, la proyección ortogonal:
- o bien de los límites de la superficie iluminante proyectados sobre la superficie exterior de la lente (a-b),
- o bien de la superficie emisora de luz (c-d),
- sobre un plano perpendicular a la dirección de observación (véase el anexo 3 del presente Reglamento) y tangente al punto más exterior de la lente.
- 2.11. «Eje de referencia»: eje característico de la luz, determinado por el fabricante (de la misma) para servir de dirección de referencia ($H = 0^\circ$, $V = 0^\circ$) en las mediciones fotométricas y a la hora de instalarla en el vehículo.
- 2.12. «Centro de referencia»: la intersección del eje de referencia con la superficie exterior emisora de luz. El fabricante de la luz será quien especifique el centro de referencia.

- 2.13. «Ángulos de visibilidad geométrica»: ángulos que determinan la zona del ángulo sólido mínimo en la que la superficie aparente de la luz debe ser visible. La citada zona del ángulo sólido estará determinada por los segmentos de la esfera cuyo centro coincida con el centro de referencia de la luz y el ecuador sea paralelo al suelo. Estos segmentos se determinarán partiendo del eje de referencia. Los ángulos horizontales β corresponderán a la longitud y los ángulos verticales α a la latitud. Dentro de los ángulos de visibilidad geométricos, no habrá ningún obstáculo a la propagación de la luz a partir de ninguna parte de la superficie aparente del faro observada desde el infinito.

Cuando las mediciones se efectúen más cerca de la luz, la dirección de observación se desplazará de forma semejante para conseguir la misma precisión.

Dentro de los ángulos de visibilidad geométrica, no se tendrán en cuenta los obstáculos si ya existían en el momento de homologar la luz.

Si una parte cualquiera de la superficie aparente de la luz quedara, una vez instalado el dispositivo, oculta por cualquier otra parte del vehículo, se presentarán pruebas de que la parte de la luz que no queda cubierta es conforme a los valores fotométricos especificados para la homologación del dispositivo como unidad óptica (véase el anexo 3 del presente Reglamento). No obstante, cuando el ángulo vertical de visibilidad geométrica por debajo de la horizontal pueda reducirse a 5° (con la luz a menos de 750 mm sobre el suelo), el campo fotométrico de mediciones de la unidad óptica instalada podrá reducirse a 5° por debajo de la horizontal.

- 2.14. «Extremo de la anchura máxima»: en cada lado del vehículo, el plano paralelo al plano longitudinal medio del vehículo en contacto con el borde exterior lateral de este, sin tener en cuenta los siguientes salientes:
- 2.14.1. los neumáticos, próximos a su punto de contacto con el suelo, y las conexiones para indicadores de presión de los neumáticos;
 - 2.14.2. los dispositivos antideslizantes montados en las ruedas;
 - 2.14.3. los espejos retrovisores;
 - 2.14.4. las luces laterales indicadoras de dirección, las de gálibo, las de posición delanteras y traseras, las de estacionamiento, los catadióptricos y las de posición laterales;
 - 2.14.5. los precintos aduaneros fijados en el vehículo y los dispositivos para asegurar y proteger dichos precintos.
- 2.15. «Anchura máxima»: distancia entre los dos planos verticales definidos en el apartado 2.14.
- 2.16. «Luces únicas y múltiples»
- 2.16.1. Se entiende por «luz única»:
- a) un dispositivo o parte de un dispositivo que desempeña una única función de alumbrado o de señalización luminosa, una o más fuentes luminosas y una superficie aparente en dirección del eje de referencia, que puede ser una superficie continua o compuesta de dos partes distintas o más, o
 - b) cualquier conjunto de dos luces independientes, ya sean idénticas o no, que tengan la misma función, ambas homologadas como clase «D», siempre que vayan instaladas de forma que la proyección de la superficie aparente de la luz en la dirección del eje de referencia cubra al menos el 60 % del rectángulo más pequeño de los que circunscriben dichas superficies aparentes en la dirección del eje de referencia.

- 2.16.2. «Dos luces» o «un número par de luces»: una única superficie emisora de luz en forma de banda o tira cuando esta esté situada simétricamente en relación con el plano longitudinal medio del vehículo y se extienda, por ambos lados, hasta 0,4 m como mínimo del extremo de la anchura máxima del vehículo, siendo la longitud mínima de 0,8 m. El alumbrado de esta zona estará asegurado, como mínimo, por dos fuentes luminosas situadas lo más cerca posible de sus extremos. La superficie emisora de luz podrá estar constituida por una serie de elementos yuxtapuestos, a condición de que las proyecciones de las distintas superficies emisoras de luz sobre un mismo plano transversal ocupen por lo menos el 60 % del área del rectángulo más pequeño de los que circunscriben las proyecciones de cada una de esas superficies emisoras de luz.
- 2.17. «Distancia entre dos luces» orientadas en la misma dirección: distancia más corta entre las dos superficies aparentes en la dirección del eje de referencia. Si la distancia entre las luces se ajusta claramente a los requisitos del Reglamento, no será necesario determinar los bordes exactos de las superficies aparentes.
- 2.18. «Testigo de funcionamiento»: señal visual (u otra equivalente) que indica si el dispositivo está conectado y si funciona correctamente o no.
- 2.19. «Testigo de circuito cerrado»: señal visual (u otra equivalente) que indica que se ha conectado un dispositivo, pero no si este funciona correctamente o no.
- 2.20. «Luz optativa»: luz cuya instalación decidirá el fabricante.
- 2.21. «Suelo»: superficie sobre la que se halla el vehículo y que deberá ser prácticamente horizontal.
- 2.22. «Componentes móviles» del vehículo: paneles de la carrocería u otras partes del vehículo, cuya posición o posiciones pueden cambiarse mediante inclinación, giro o deslizamiento, sin utilizar herramientas. No se incluyen las cabinas inclinables de los camiones.
- 2.23. «Posición normal de utilización de un componente móvil»: posición o posiciones de un componente móvil especificadas por el fabricante del vehículo para la situación normal de uso y la situación de aparcamiento del vehículo.
- 2.24. «Situación normal de uso del vehículo»:
- 2.24.1. en el caso de un vehículo de motor, cuando el vehículo esté listo para moverse, con el motor en marcha y sus componentes móviles en la posición o posiciones normales definidas en el apartado 2.23;
- 2.24.2. en el caso de un remolque, cuando el remolque esté conectado a un vehículo de motor tractor, en la situación prescrita en el apartado 2.24.1 y sus componentes móviles estén en la posición o posiciones normales definidas en el apartado 2.23.
- 2.25. «Situación de aparcamiento del vehículo»:
- 2.25.1. en el caso de un vehículo de motor, cuando el vehículo esté parado, su motor no funcione y sus componentes móviles estén en la posición o posiciones normales definidas en el apartado 2.23;
- 2.25.2. en el caso de un remolque, cuando el remolque esté conectado a un vehículo de motor tractor, en la situación prescrita en el apartado 2.25.1 y sus componentes móviles estén en la posición o posiciones normales definidas en el apartado 2.23.
- 2.26. «Iluminación en curva»: función de iluminación para proporcionar mayor iluminación en las curvas.

3. SOLICITUD DE HOMOLOGACIÓN
- 3.1. Será el fabricante del vehículo o su representante debidamente acreditado quien presente la solicitud de homologación de un tipo de vehículo en lo que se refiere a la instalación de los dispositivos de alumbrado y de señalización luminosa.
- 3.2. Deberá ir acompañada de los siguientes documentos y pormenores, por triplicado:
 - 3.2.1. descripción del tipo de vehículo, de acuerdo con los aspectos enumerados en los apartados 2.2.1 a 2.2.4 mencionando las restricciones de carga, en concreto, la carga máxima admisible en el maletero;
 - 3.2.2. una lista de los dispositivos prescritos por el fabricante para el conjunto de alumbrado y señalización luminosa. La lista podrá incluir varios tipos de dispositivos para cada función. Cada tipo estará debidamente identificado (marca de homologación del componente, nombre del fabricante, etc.), además la lista podrá incluir por lo que se refiere a cada función la indicación adicional «o dispositivos equivalentes»;
 - 3.2.3. un esquema del conjunto del equipo de alumbrado y señalización luminosa que muestre la posición de las diversas luces en el vehículo;
 - 3.2.4. cuando proceda, y con el fin de comprobar la conformidad con las disposiciones del presente Reglamento, esquemas de cada una de las luces que muestren la superficie iluminante definida en el apartado 2.9, la superficie emisora de la luz definida en el apartado 2.8, el eje de referencia definido en el apartado 2.11 y el centro de referencia definido en el apartado 2.12. Esta información no será necesaria cuando se trate de un dispositivo de alumbrado de la placa de matrícula trasera (apartado 2.7.13);
 - 3.2.5. la solicitud deberá ir acompañada de una declaración del método utilizado para la delimitación de la superficie aparente (véase el apartado 2.10).
- 3.3. Deberá presentarse al servicio técnico encargado de las pruebas de homologación un vehículo sin carga provisto de un equipo completo de alumbrado y señalización luminosa, tal como se establece en el apartado 3.2.2, representativo del tipo de vehículo cuya homologación se solicita.
- 3.4. El documento proporcionado en el anexo 1 del presente Reglamento se adjuntará a la documentación de homologación.
4. HOMOLOGACIÓN
- 4.1. Si el tipo de vehículo presentado para su homologación con arreglo al presente Reglamento satisface los requisitos del Reglamento correspondientes a todos los puntos especificados en la lista, deberá concederse la homologación de dicho tipo de vehículo.
- 4.2. Se asignará un número de homologación a cada tipo homologado. Los dos primeros dígitos (actualmente 03, que corresponden a la serie 03 de modificaciones) indicarán la serie de modificaciones que incorpore las modificaciones técnicas importantes más recientes introducidas en el Reglamento en el momento en que se expidió la homologación. La misma Parte contratante no podrá asignar este número a otro tipo de vehículo o al mismo tipo de vehículo presentado con un equipo no especificado en la lista a la que se refiere el apartado 3.2.2, sin perjuicio de lo dispuesto en el apartado 7 del presente Reglamento.
- 4.3. Se notificará a las Partes en el Acuerdo de 1958 que aplican el presente Reglamento la homologación, o extensión, denegación o retirada de la misma, así como el cese definitivo de la producción de un tipo de vehículo/parte del mismo cubierto por el presente Reglamento mediante el impreso de notificación cuyo modelo figura en el anexo 1 del presente Reglamento.

- 4.4. Se colocará una marca de homologación internacional, de manera visible y en un lugar fácilmente accesible especificado en el formulario de homologación, en cada vehículo que se ajuste a un tipo de vehículo homologado con arreglo al presente Reglamento; la marca consistirá en:
- 4.4.1. la letra mayúscula «E» dentro de un círculo seguida del número que identifica al país emisor de la homologación ⁽¹⁾;
- 4.4.2. el número del presente Reglamento, seguido de la letra mayúscula «R», un guión y el número de homologación a la derecha del círculo a que se refiere el apartado 4.4.1.
- 4.5. Si el vehículo se ajusta a un tipo homologado de acuerdo con uno o varios reglamentos adjuntos al Acuerdo en el país que haya concedido la homologación con arreglo al presente Reglamento, no será necesario repetir el símbolo que se establece en el apartado 4.4.1; en ese caso, el número de reglamento y los números de homologación y símbolos adicionales de todos los reglamentos con arreglo a los cuales se haya concedido la homologación en el país que haya concedido la homologación de conformidad con el presente Reglamento se colocarán en columnas verticales a la derecha del símbolo prescrito en el apartado 4.4.1.
- 4.6. La marca de homologación deberá ser claramente legible e indeleble.
- 4.7. La marca de homologación se situará en la placa informativa del vehículo colocada por el fabricante, o cerca de la misma.
- 4.8. En el anexo 2 del presente Reglamento figuran algunos ejemplos de disposición de las marcas de homologación.
5. ESPECIFICACIONES GENERALES
- 5.1. Los dispositivos de alumbrado y de señalización luminosa estarán montados de tal modo que, en las condiciones normales de utilización definidas en los apartados 2.24, 2.24.1 y 2.24.2 y a pesar de cualesquiera vibraciones a las que pudieran estar sometidos, conserven las características exigidas en el presente Reglamento y permitan al vehículo cumplir los requisitos del presente Reglamento. En concreto, no deberá ser posible ajustar las luces inadecuadamente de forma inadvertida.
- 5.2. Las luces de alumbrado descritas en los apartados 2.7.9, 2.7.10 y 2.7.19 estarán instaladas de forma que sea fácil ajustar correctamente su orientación.
- 5.3. Para todos los dispositivos de señalización luminosa, incluidos los situados en los paneles laterales, el eje de referencia de la luz, cuando esté instalada en el vehículo, será paralelo al plano de apoyo del vehículo sobre la carretera; además, será perpendicular al plano longitudinal medio del vehículo, en el caso de los catadióptricos laterales y de las luces de posición laterales, y paralelo a tal plano para todos los demás dispositivos de señalización. Se admitirá en cada dirección una tolerancia de $\pm 3^\circ$. Además, si el fabricante da instrucciones particulares para la instalación, estas deberán respetarse.
- 5.4. Cuando no existan instrucciones específicas, se comprobará la altura y la orientación de las luces con el vehículo en vacío situado sobre una superficie horizontal plana en las condiciones definidas en los apartados 2.24, 2.24.1 y 2.24.2.

⁽¹⁾ 1 para Alemania, 2 para Francia, 3 para Italia, 4 para los Países Bajos, 5 para Suecia, 6 para Bélgica, 7 para Hungría, 8 para la República Checa, 9 para España, 10 para Serbia y Montenegro, 11 para el Reino Unido, 12 para Austria, 13 para Luxemburgo, 14 para Suiza, 15 (sin asignar), 16 para Noruega, 17 para Finlandia, 18 para Dinamarca, 19 para Rumanía, 20 para Polonia, 21 para Portugal, 22 para la Federación de Rusia, 23 para Grecia, 24 para Irlanda, 25 para Croacia, 26 para Eslovenia, 27 para Eslovaquia, 28 para Belarús, 29 para Estonia, 30 (sin asignar), 31 para Bosnia y Herzegovina, 32 para Letonia, 33 (sin asignar), 34 para Bulgaria, 35 (sin asignar), 36 para Lituania, 37 para Turquía, 38 (sin asignar), 39 para Azerbaiyán, 40 para la Antigua República Yugoslava de Macedonia, 41 (sin asignar), 42 para la Comunidad Europea (sus Estados miembros conceden las homologaciones utilizando su símbolo CEPE respectivo), 43 para Japón, 44 (sin asignar), 45 para Australia, 46 para Ucrania, 47 para Sudáfrica, 48 para Nueva Zelanda, 49 para Chipre, 50 para Malta, 51 para la República de Corea, 52 para Malasia y 53 para Tailandia. Se asignarán números consecutivos a otros países en el orden cronológico en el que ratifiquen el Acuerdo sobre la adopción de prescripciones técnicas uniformes aplicables a los vehículos de ruedas y los equipos y piezas que puedan montarse o utilizarse en estos, y sobre las condiciones de reconocimiento recíproco de las homologaciones concedidas conforme a dichas prescripciones, o se adhieran a dicho Acuerdo, y el Secretario General de las Naciones Unidas comunicará los números así asignados a las Partes en el Acuerdo.

- 5.5. Salvo instrucciones específicas, las luces de un mismo par deberán:
- 5.5.1. estar montadas simétricamente en relación con el plano longitudinal medio del vehículo (este cálculo se basará en la forma geométrica exterior de la luz y no en los bordes de su superficie iluminante, según se especifica en el apartado 2.9);
 - 5.5.2. ser simétricas respecto del plano longitudinal medio. Este requisito no se aplicará a la estructura interior de la luz;
 - 5.5.3. cumplir los mismos requisitos colorimétricos, y
 - 5.5.4. tener características fotométricas prácticamente idénticas.
- 5.6. En los vehículos cuya forma externa sea asimétrica, se cumplirán los anteriores requisitos en la medida en que sea posible.
- 5.7. Luces agrupadas, combinadas o recíprocamente incorporadas
- 5.7.1. las luces podrán ser agrupadas, combinadas o recíprocamente incorporadas, a condición de que cumplan todos los requisitos referentes a color, posición, orientación, visibilidad geométrica, conexiones eléctricas y otros requisitos, si los hubiera;
 - 5.7.1.1. sin embargo, en el caso de que las luces de frenado y de indicación de dirección estén agrupadas, ninguna línea recta horizontal o vertical que pase a través de las proyecciones de las superficies aparentes de estas funciones en un plano perpendicular al eje de referencia podrá cruzar más de dos límites que separan áreas adyacentes de diverso color;
 - 5.7.2. en los casos en que la superficie aparente de una luz única esté integrada por dos o más partes distintas, deberá cumplir los siguientes requisitos:
 - 5.7.2.1. bien la superficie total de la proyección de las distintas partes en un plano tangencial a la superficie exterior del material transparente y perpendicular al eje de referencia no ocupará menos del 60 % del cuadrilátero más pequeño que circunscriba dicha proyección, o la distancia entre dos partes distintas adyacentes/tangenciales no excederá de 15 mm cuando se mida perpendicularmente al eje de referencia.
- 5.8. La altura máxima desde el suelo se medirá a partir del punto más alto y la altura mínima a partir del punto más bajo de la superficie aparente en la dirección del eje de referencia.
- Cuando se trate de luces de cruce, la altura mínima respecto del suelo se medirá desde el punto más bajo de la salida real del sistema óptico (por ejemplo: el espejo, la lente o la lente de proyección) independientemente de su utilización.
- En caso de que la altura (máxima y mínima) por encima del suelo cumpla los requisitos del presente Reglamento, no será necesario determinar los bordes exactos de ninguna superficie;
- 5.8.1. la posición, en lo que se refiere a la anchura, se determinará desde el borde de la superficie aparente en la dirección del eje de referencia que esté más alejado del plano longitudinal medio del vehículo, cuando se trate de la anchura máxima, y de los bordes interiores de la superficie aparente en la dirección del eje de referencia, cuando se trate de la distancia entre las luces.
- Cuando la posición, en lo que se refiere a la anchura, se ajuste claramente a los requisitos del presente Reglamento, no será necesario determinar los bordes exactos de ninguna superficie.
- 5.9. Salvo instrucciones específicas, solo serán intermitentes las luces indicadoras de dirección, las de emergencia y las luces de posición laterales de color amarillo auto que cumplan lo dispuesto en el apartado 6.18.7.

- 5.10. Una luz de las definidas en el apartado 2.7 no podrá emitir hacia delante ninguna luz roja que pueda prestarse a confusión, ni ninguna luz de las definidas en el apartado 2.7 podrá emitir hacia detrás una luz blanca que pueda prestarse a confusión, excepto si se trata de la luz de marcha atrás. No se tendrán en cuenta los dispositivos de alumbrado instalados para la iluminación interior del vehículo. En caso de duda, se comprobará el cumplimiento de este requisito de la siguiente forma:
- 5.10.1. visibilidad de una luz roja hacia delante: con excepción de la luz de posición lateral trasera, no habrá ninguna visibilidad directa de la superficie aparente de una luz roja cuando la mire un observador que se mueva dentro de la zona 1 con arreglo a lo especificado en el anexo 4;
- 5.10.2. visibilidad de una luz blanca hacia atrás: no habrá ninguna visibilidad directa de la superficie aparente de una luz blanca cuando la mire un observador que se mueva dentro de la zona 2, en un plano transversal situado a 25 m por detrás del vehículo (véase el anexo 4);
- 5.10.3. las zonas 1 y 2, tal y como las ve el observador, estarán delimitadas, en sus respectivos planos:
- 5.10.3.1. en altura, por dos planos horizontales situados a 1 y 2,2 m respectivamente del suelo;
- 5.10.3.2. en anchura, por dos planos verticales que, formando un ángulo de 15° hacia delante y hacia atrás respectivamente fuera del plano longitudinal medio del vehículo, atraviesen el punto (o puntos) de contacto de los planos verticales paralelos al plano longitudinal medio del vehículo que delimita la anchura máxima del vehículo; cuando haya varios puntos de contacto, el que esté situado más adelante corresponderá al plano delantero y el que esté situado más atrás, al trasero.
- 5.11. Las conexiones eléctricas serán tales que las luces de posición delanteras y traseras, las de gálibo, cuando existan, las luces de posición laterales, cuando existan, y el dispositivo de alumbrado de la placa de matrícula trasera solo puedan conectarse y desconectarse simultáneamente. Esta condición no se aplicará cuando se utilicen las luces de posición delanteras y traseras, así como las luces de posición laterales cuando estén combinadas o recíprocamente combinadas a dichas luces, como luces de estacionamiento y cuando las luces de posición laterales puedan ser intermitentes.
- 5.12. Las conexiones eléctricas serán tales que las luces de carretera, las de cruce y las antiniebla delanteras solo podrán encenderse cuando las luces a las que se refiere el apartado 5.11 lo estén también. Este requisito no se exigirá, sin embargo, para las luces de cruce o carretera cuando sus señales luminosas consistan en el encendido intermitente a cortos intervalos de las luces de cruce o de las de carretera o en el encendido alterno a cortos intervalos de las luces de cruce y las de carretera.
- 5.13. **Testigo**
Cuando en el presente Reglamento se prescriba un testigo de circuito cerrado, este podrá ser sustituido por un testigo «de funcionamiento».
- 5.14. **Luces ocultables**
- 5.14.1. Queda prohibido ocultar las luces, a excepción de las de carretera, las de cruce y las antiniebla delanteras, que podrán ocultarse cuando no estén funcionando;
- 5.14.2. en caso de fallo del dispositivo o dispositivos de ocultamiento, las luces deberán quedar en posición de utilización si están siendo utilizadas o deberán poder ponerse en tal posición sin ayuda de herramientas;
- 5.14.3. será posible poner las luces en posición de utilización y encenderlas mediante un único mando, sin que ello excluya la posibilidad de ponerlas en posición de utilización sin encenderlas. Sin embargo, en el caso de las luces de carretera y de cruce agrupadas, el mando mencionado anteriormente solo se exigirá para accionar las luces de cruce;

- 5.14.4. desde el puesto del conductor, no deberá ser posible detener intencionadamente el movimiento de las luces encendidas antes de alcanzar la posición de utilización. Cuando exista el peligro de deslumbrar a otros usuarios por el movimiento de las luces, solo podrán encenderse cuando hayan alcanzado la posición de utilización;
- 5.14.5. cuando la temperatura del dispositivo de ocultamiento esté situada entre $-30\text{ }^{\circ}\text{C}$ y $+50\text{ }^{\circ}\text{C}$, las luces deberán ser capaces de alcanzar la posición de utilización tres segundos después de haber accionado el mando.
- 5.15. Los colores de la luz emitida por las luces serán los siguientes:
- | | |
|--|--|
| luz de carretera: | blanco |
| luz de cruce: | blanco |
| luz antiniebla delantera: | blanco o amarillo selectivo |
| luz de marcha atrás: | blanco |
| luz indicadora de dirección: | amarillo auto |
| señal de emergencia: | amarillo auto |
| luz de frenado: | rojo |
| dispositivo de alumbrado de la placa de matrícula trasera: | blanco |
| luz de posición delantera: | blanco |
| luz de posición trasera: | rojo |
| luz antiniebla trasera: | rojo |
| luz de estacionamiento: | blanco delante, rojo detrás, amarillo auto cuando esté recíprocamente incorporada a los indicadores laterales de dirección o a las luces de posición laterales |
| luz de posición lateral: | amarillo auto; sin embargo, podrá ser rojo si la luz de posición lateral trasera está agrupada, combinada o recíprocamente incorporada a la luz de posición trasera, la luz de gálibo trasera, la luz antiniebla trasera, la luz de frenado o está agrupada o tiene en común parte de la superficie de salida de la luz con el catadióptrico trasero |
| luz de gálibo: | blanco delante, rojo detrás |
| luces de circulación diurna: | blanco |
| catadióptrico trasero, no triangular: | rojo |
| catadióptrico trasero, triangular: | rojo |
| catadióptrico delantero, no triangular: | idéntico a la luz incidente ⁽¹⁾ |
| catadióptrico lateral, no triangular: | amarillo auto; sin embargo, podrá ser rojo si el catadióptrico lateral trasero está agrupado o tiene en común parte de la superficie de salida con la luz de posición trasera, la luz de gálibo trasera, la luz antiniebla trasera, la luz de frenado o la luz de posición lateral trasera |
| luces angulares: | blanco |
| marcado de visibilidad: | blanco o amarillo en la parte lateral
rojo o amarillo en la parte posterior ⁽²⁾ . |

⁽¹⁾ También conocido como el catadióptrico blanco o incoloro.

⁽²⁾ Nada en el presente Reglamento impedirá a las Partes contratantes que apliquen el presente Reglamento que autoricen en sus territorios el uso de marcas blancas de visibilidad en la parte posterior.

- 5.16. **Número de luces**
- 5.16.1. El número de luces instaladas en el vehículo será igual al número especificado en cada uno de los apartados 6.1 a 6.20.
- 5.17. Las luces podrán instalarse en componentes móviles siempre que se cumplan los requisitos establecidos en los apartados 5.18, 5.19 y 5.20.
- 5.18. Las luces de posición traseras, las luces indicadoras de dirección traseras y los catadióptricos traseros, triangulares y no triangulares, podrán instalarse en componentes móviles siempre que:
- 5.18.1. en todas las posiciones establecidas de los componentes móviles, las luces de estos cumplan todos los requisitos sobre posición, visibilidad geométrica y fotometría exigidos a dichas luces. Cuando las anteriores funciones las desempeñe un conjunto de dos luces de la clase «D» (véase el apartado 2.16.1), únicamente una de las luces tendrá que cumplir los requisitos anteriormente mencionados;
- o
- 5.18.2. en los casos en que se hayan instalado lámparas adicionales para las funciones anteriormente mencionadas y estas se hayan activado, cuando el componente móvil esté en cualquier posición abierta fija, a condición de que estas lámparas adicionales satisfagan los requisitos sobre posición, visibilidad geométrica y fotometría aplicables a las lámparas instaladas en el componente móvil.
- 5.19. Cuando los componentes móviles estén en una posición que no sea la «posición normal de uso», los dispositivos instalados en ellos no deberán causar molestias indebidas a los usuarios de la carretera.
- 5.20. Cuando una luz esté instalada en un componente móvil y el componente móvil esté en la «posición o posiciones normales de uso», la luz deberá volver siempre a la posición o posiciones especificadas por el fabricante de acuerdo con el presente Reglamento. Cuando se trate de luces de cruce o de luces antiniebla delanteras, se considerará que se ha cumplido este requisito cuando, una vez desplazados los componentes móviles y puestos de nuevo en su posición normal diez veces, la inclinación angular de estas luces en relación con su soporte, medido después de cada funcionamiento del componente móvil, no difiera en más de 0,15 % de la media de los diez valores medidos. Si se supera ese valor, se ajustarán los límites establecidos en el apartado 6.2.6.1.1 en la medida superada, de forma que disminuya la gama de inclinaciones autorizadas para las comprobaciones del vehículo realizadas de conformidad con el anexo 6.
- 5.21. Ningún componente móvil, ya tenga o no un dispositivo de señalización luminosa instalado, deberá ocultar en una posición fija diferente de la «posición de uso normal» más del 50 % de la superficie aparente en dirección del eje de referencia de las luces de posición traseras y delanteras, las luces indicadoras de dirección traseras y delanteras y los catadióptricos.
- Cuando el requisito anteriormente mencionado no sea viable:
- 5.21.1. se activarán lámparas adicionales que cumplan todos los requisitos de posición, de visibilidad geométrica y fotométricos para las luces antes mencionadas cuando el componente móvil oculte más del 50 % de la superficie aparente en la dirección del eje de referencia de estas luces;
- o
- 5.21.2. se incluirá un comentario en el formulario de notificación (punto 10.1 del anexo 1) a fin de informar a las demás administraciones de que los componentes móviles pueden ocultar más del 50 % de la superficie aparente en la dirección del eje de referencia;

y

un aviso en el vehículo informe al usuario de que, en determinada posición o posiciones de los componentes móviles, debe advertirse a los demás usuarios de la carretera de la presencia del vehículo; por ejemplo, mediante un triángulo u otros dispositivos, según las disposiciones nacionales de circulación por carretera;

- 5.21.3. el apartado 5.21.2 no es aplicable a los catadióptricos.
- 5.22. Excepto en el caso de los catadióptricos, no habrá ninguna luz que no pueda funcionar únicamente instalando una fuente luminosa, aun cuando dicha luz lleve una marca de homologación.
- 5.23. Las luces se instalarán en un vehículo de tal modo que la fuente luminosa pueda reemplazarse correctamente siguiendo las instrucciones del fabricante sin necesidad de utilizar otras herramientas diferentes de las suministradas con el vehículo por el fabricante. Este requisito no es aplicable a:
- a) dispositivos homologados con una fuente luminosa no reemplazable;
 - b) dispositivos homologados con fuentes luminosas con arreglo al Reglamento nº 99.
- 5.24. Se autoriza el reemplazo temporal de seguridad de la función de señalización luminosa de una luz de posición trasera, siempre que la función que la sustituye en caso de fallo sea similar en color, intensidad principal y posición a la función que ha dejado de funcionar y a condición de que el dispositivo de sustitución siga siendo operativo en su función original de seguridad. Durante la sustitución, un testigo en el salpicadero (véase el apartado 2.18 del presente Reglamento) indicará que se ha producido una sustitución temporal y la necesidad de reparación.
6. ESPECIFICACIONES PARTICULARES
- 6.1. **Luces de carretera**
- 6.1.1. *Presencia*
Obligatoria en vehículos automóviles. Prohibida en los remolques.
- 6.1.2. *Número*
Dos o cuatro.

Para los vehículos de la categoría N₃:

Podrán instalarse dos luces de carretera adicionales.

En caso de que un vehículo tenga instaladas cuatro luces ocultables, solo se permitirá la instalación de otras dos luces con el fin de utilizarlas para emitir señales luminosas mediante su encendido intermitente a intervalos cortos (véase el apartado 5.12) durante el día.
- 6.1.3. *Disposición*
Ninguna especificación particular.
- 6.1.4. *Posición*
- 6.1.4.1. En anchura: ninguna especificación particular.
- 6.1.4.2. En altura: ninguna especificación particular.
- 6.1.4.3. En longitud: en la parte delantera del vehículo e instalada de tal modo que la luz emitida no cause molestias al conductor, ni directa ni indirectamente a través de los espejos retrovisores u otras superficies reflectantes del vehículo.

6.1.5. *Visibilidad geométrica*

La visibilidad de la superficie iluminante, incluida la visibilidad en zonas que no parezcan estar iluminadas en la dirección de observación considerada, quedará garantizada dentro de un espacio divergente delimitado por las generatrices que se apoyan en el perímetro de la superficie iluminante y forman un ángulo de 5°, como mínimo, con el eje de referencia del faro. El origen de los ángulos de visibilidad geométrica es el perímetro de la proyección de la zona luminosa sobre un plano transversal tangente a la parte anterior de la lente del faro.

6.1.6. *Orientación*

Hacia delante.

No más de una luz de carretera en cada lado del vehículo puede girar para producir una iluminación en curva.

6.1.7. *Conexiones eléctricas*

6.1.7.1. El encendido de las luces de carretera podrá efectuarse simultáneamente o por pares.

En caso de que se instalen dos luces de carretera, tal como se permite con arreglo al apartado 6.1.2 únicamente para los vehículos de la categoría N₃, no podrán encenderse simultáneamente más de dos pares. Al pasar de las luces de cruce a las de carretera, deberá permanecer encendido, por lo menos, uno de los pares de luces de carretera. Al pasar de la luz de carretera a la de cruce, deberán apagarse al mismo tiempo todas las luces de carretera.

6.1.7.2. Las luces de cruce podrán permanecer encendidas al mismo tiempo que las de carretera.

6.1.7.3. En caso de tener instalados cuatro faros ocultables, cuando estén levantados, deberán evitar el funcionamiento simultáneo de cualquier faro adicional instalado con el fin de emitir señales luminosas mediante su encendido intermitente a intervalos breves (véase el apartado 5.12) durante el día.

6.1.8. *Testigo*

Testigo de circuito cerrado obligatorio.

6.1.9. *Otros requisitos*

6.1.9.1. La intensidad máxima de las luces de carretera que pueden encenderse al mismo tiempo no sobrepasará las 225 000 cd, lo que corresponde a un valor de referencia de 75.

6.1.9.2. Se obtendrá esta máxima intensidad sumando cada una de las marcas de referencia que están señaladas en los diversos faros. La marca de referencia «10» se asignará a cada uno de los faros marcados con «R» o «RC».

6.2. **Luz de cruce**

6.2.1. *Presencia*

Obligatoria en vehículos automóviles. Prohibida en los remolques.

6.2.2. *Número*

Dos.

6.2.3. *Disposición*

Ningún requisito particular.

6.2.4. *Posición*

6.2.4.1. En anchura: el borde de la superficie aparente en la dirección del eje de referencia más alejado del plano longitudinal medio del vehículo no estará a más de 400 mm del borde exterior extremo del vehículo.

Los bordes interiores de las superficies aparentes en la dirección del eje de referencia distarán entre sí 600 mm como mínimo. Esto no se aplica, sin embargo, a los vehículos de las categorías M₁ y N₁; para las demás categorías de vehículos de motor esta distancia podrá reducirse hasta 400 mm si la anchura máxima del vehículo es inferior a 1 300 mm.

6.2.4.2. En altura: entre 500 mm y 1 200 mm por encima del suelo. Para los vehículos de la categoría N₃G⁽¹⁾, la altura máxima puede aumentarse a 1 500 mm.

6.2.4.3. En longitud: en la parte delantera del vehículo. Se considerará que se ha cumplido este requisito si la luz emitida no molesta al conductor ni directa ni indirectamente a través de los retrovisores o de otras superficies reflectantes del vehículo.

6.2.5. *Visibilidad geométrica*

Definido por los ángulos α y β como se especifica en el apartado 2.13:

α = 15° hacia arriba y 10° hacia abajo,

β = 45° hacia el exterior y 10° hacia el interior.

Debido a que los valores fotométricos exigidos para los faros de cruce no incluyen todo el campo geométrico de visión, se exigirá para fines de homologación un valor mínimo de 1 cd en el espacio restante. La presencia de divisiones u otros artículos de equipamiento cerca del faro no deberá dar lugar a efectos secundarios que causen molestias a los demás usuarios de la carretera.

6.2.6. *Orientación*

Hacia delante.

6.2.6.1. *Orientación vertical*

6.2.6.1.1. La inclinación inicial descendente de la línea de corte del haz de cruce del vehículo en vacío con una persona en el asiento del conductor será especificada por el fabricante del vehículo con una precisión del 0,1 % y se indicará de forma clara, legible e indeleble en cada vehículo, en un lugar cercano o bien a cada uno de los faros o bien junto a la placa del fabricante del vehículo, mediante el símbolo que figura en el anexo 7.

El valor de esta inclinación descendente indicada se definirá conforme al apartado 6.2.6.1.2.

6.2.6.1.2. Dependiendo de la altura en metros (h) a la que esté montado el borde inferior de la superficie aparente en la dirección del eje de referencia de la luz de cruce, medida con el vehículo en vacío, la inclinación vertical de la línea de corte del haz de cruce deberá situarse, en todas las situaciones estáticas del anexo 5, entre los siguientes límites, teniendo la regulación inicial los valores siguientes:

$h < 0,8$

límites: entre 0,5 % y 2,5 %
regulación inicial: entre 0,5 % y 1,5 %

$0,8 \leq h \leq 1,0$

límites: entre 0,5 % y 2,5 %
regulación inicial: entre 0,5 % y 1,5 %

⁽¹⁾ Según se define en la resolución consolidada sobre la construcción de vehículos (R.E.3), anexo 7 (documento TRANS/WP.29/78/Rev.1/mod.2, modificado en último lugar por mod.4).

o bien, según determine el fabricante:

límites: entre 0,5 % y 3,0 %
regulación inicial: entre 0,5 % y 2,0 %

La solicitud de homologación del vehículo incluirá, en este caso, información sobre cuál de las dos alternativas deberá emplearse.

$h > 1,0$

límites: entre 0,5 % y 3,0 %
regulación inicial: entre 0,5 % y 2,0 %

En el gráfico que figura más abajo se resumen los anteriores límites y regulaciones iniciales.

Para la categoría de vehículos N₃G (todo terreno) en los que la altura de los faros sea superior a 1 200 mm, los límites para la inclinación vertical de la línea de corte estarán entre: - 1,5 % y - 3,5 %.

La regulación inicial se situará entre: - 2 % y - 3,5 %.

6.2.6.2. Dispositivo nivelador de faros

6.2.6.2.1. Cuando sea necesario un dispositivo nivelador de faros para cumplir los requisitos de los apartados 6.2.6.1.1 y 6.2.6.1.2, dicho dispositivo será automático.

6.2.6.2.2. No obstante, se admitirán dispositivos de regulación manual, tanto de tipo continuo como discontinuo, siempre y cuando exista en los mismos una posición de reposo que permita volver a situar las luces en la inclinación inicial que se indica en el apartado 6.2.6.1.1, mediante los tornillos de regulación tradicionales o medios similares.

Dichos dispositivos de regulación manual deberán poder accionarse desde el asiento del conductor.

Los dispositivos de regulación de tipo continuo deberán tener unos apartados de referencia que indiquen las condiciones de carga que exigen una regulación del haz de cruce.

El número de posiciones de los dispositivos discontinuos será el necesario para garantizar la conformidad con la serie de valores prescritos en el apartado 6.2.6.1.2 para todas las situaciones de carga definidas en el anexo 5.

También para estos dispositivos, las condiciones de carga del anexo 5, que exigen un ajuste del haz de cruce, estarán claramente marcadas cerca del mando del dispositivo (véase el anexo 8).

6.2.6.2.3. En caso de avería de los dispositivos descritos en los apartados 6.2.6.2.1 y 6.2.6.2.2, el haz de cruce no adoptará una posición en la cual su intensidad sea menor que en el momento en que se produjo la avería.

6.2.6.3. Procedimiento de medición

6.2.6.3.1. Una vez regulada la inclinación inicial, la inclinación vertical del haz de cruce, expresada en porcentaje, se medirá en condiciones estáticas y en todas las situaciones de carga definidas en el anexo 5.

6.2.6.3.2. La medida de la variación de la inclinación del haz de cruce en función de la carga deberá realizarse de acuerdo con el procedimiento de ensayo descrito en el anexo 6.

6.2.6.4. Orientación horizontal

La orientación horizontal de una o de ambas luces de cruce podrá variarse para producir la iluminación en curva, a condición de que si se desplaza todo el haz en su conjunto o el codo de la línea de corte, este último no podrá cruzar la línea de la trayectoria del centro de gravedad del vehículo a distancias, desde la parte delantera del vehículo, que sean 100 veces superiores a la altura a la que estén instaladas las respectivas luces de cruce.

6.2.7. Conexiones eléctricas

El mando para encender las luces de cruce apagará simultáneamente todas las luces de carretera.

El haz de cruce podrá permanecer encendido al mismo tiempo que el de carretera.

En el caso de las luces de cruce a que se refiere el Reglamento nº 98, las fuentes luminosas de descarga de gas permanecerán encendidas mientras funcione la luz de carretera.

Una fuente luminosa adicional, situada en el interior de las luces de cruce o en un faro (exceptuando las luces de carretera) agrupada o recíprocamente incorporada con las respectivas luces de cruce, puede activarse para producir la iluminación angular, a condición de que el radio horizontal de la curvatura de la trayectoria del centro de gravedad del vehículo sea 500 m o menos. Esto puede ser demostrado por el fabricante mediante cálculo o por otros medios aceptados por la autoridad responsable de la homologación.

Las luces de cruce podrán ENCENDERSE o APAGARSE automáticamente. En cualquier caso siempre deberá ser posible apagar y encender manualmente estas luces.

6.2.8. Testigo

Testigo optativo.

Sin embargo, cuando se desplaza todo el haz en su conjunto o el codo de la línea de corte a fin de producir una iluminación en curva, es obligatorio instalar un testigo de funcionamiento; consistirá en una luz de advertencia intermitente que se encienda en caso de desplazamiento incorrecto del codo de la línea de corte.

6.2.9. Otros requisitos

Los requisitos del apartado 5.5.2 no serán aplicables a las luces de cruce.

Los faros de cruce con una fuente luminosa cuyo flujo luminoso objetivo sea superior a 2 000 lumen únicamente se permitirán con la instalación de dispositivos de limpieza de faros con arreglo al Reglamento nº 45 ⁽¹⁾. Por otra parte, en relación con la inclinación vertical, no se aplicará lo dispuesto en el apartado 6.2.6.2.2 cuando estén instalados estos faros.

Solamente podrán utilizarse los faros de cruce según los Reglamentos nºs 98 o 112 para producir iluminación en curva.

En los casos en los que la iluminación en curva se produzca por un movimiento horizontal de todo el haz o del codo de la línea de corte, esta podrá activarse únicamente cuando el vehículo se desplace hacia delante; esto no se aplicará si la iluminación en curva se produce en caso de giro a la derecha en conducción por la derecha (giro a la izquierda en caso de conducción por la izquierda).

6.3. Luz antiniebla delantera

6.3.1. Presencia

Optativa en los vehículos de motor. Prohibida en los remolques.

⁽¹⁾ Las Partes contratantes de los respectivos reglamentos podrán seguir prohibiendo el empleo de sistemas mecánicos de limpieza cuando se hayan instalado faros con lentes de plástico provistos de la inscripción «PL».

- 6.3.2. *Número*
Dos.
- 6.3.3. *Disposición*
Ningún requisito particular.
- 6.3.4. *Posición*
- 6.3.4.1. En anchura: el punto de la superficie aparente en la dirección del eje de referencia más alejado del plano longitudinal medio del vehículo no deberá hallarse a más de 400 mm del extremo de la anchura máxima del vehículo.
- 6.3.4.2. En altura:

mínimo: 250 mm del suelo como mínimo,
máximo: para los vehículos de categorías M₁ y N₁, no más de 800 mm por encima del suelo;
para las demás categorías de vehículos, ninguna altura máxima.

Sin embargo, ningún punto de la superficie aparente en la dirección del eje de referencia se hallará por encima del punto más alto de la superficie aparente en la dirección del eje de referencia de la luz de cruce.
- 6.3.4.3. En longitud: en la parte delantera del vehículo. Se considerará que se ha cumplido este requisito si la luz emitida no molesta al conductor ni directa ni indirectamente a través de los retrovisores o de otras superficies reflectantes del vehículo.
- 6.3.5. *Visibilidad geométrica*

Definida por los ángulos α y β como se especifica en el apartado 2.13:

 $\alpha = 5^\circ$ hacia arriba y hacia abajo,

 $\beta = 45^\circ$ hacia el exterior y 10° hacia el interior.
- 6.3.6. *Orientación*

Hacia delante.

La orientación de las luces delanteras antiniebla no variará en función del ángulo de bloqueo de la dirección.

Estarán orientadas hacia delante sin que deslumbren ni molesten indebidamente a los conductores que se aproximen en sentido contrario ni a otros usuarios de la carretera.
- 6.3.7. *Conexiones eléctricas*

Las luces antiniebla delanteras deberán poder encenderse y apagarse separadamente de las luces de carretera, las de cruce y de cualquier combinación de luces de carretera y de cruce.
- 6.3.8. *Testigo*

Testigo de circuito cerrado obligatorio. Luz de advertencia independiente no intermitente.
- 6.3.9. *Otros requisitos*

Nada.

6.4. Luz de marcha atrás**6.4.1. Presencia**

Obligatoria en vehículos de motor y en remolques de las categorías O₂, O₃ y O₄. Optativa en remolques de la categoría O₁.

6.4.2. Número

6.4.2.1. Un dispositivo obligatorio y un segundo dispositivo optativo en los vehículos de motor de la categoría M₁ y en todos los demás vehículos con una longitud no superior a 6 000 mm.

6.4.2.2. Dos dispositivos obligatorios y dos dispositivos optativos en todos los vehículos con una longitud superior a 6 000 mm, excepto vehículos de la categoría M₁.

6.4.3. Disposición

Ningún requisito particular.

6.4.4. Posición

6.4.4.1. En anchura: ningún requisito particular.

6.4.4.2. En altura: no menos de 250 mm y no más de 1 200 mm por encima del suelo.

6.4.4.3. En longitud: en la parte trasera del vehículo.

Sin embargo, si se instalan, los dos dispositivos optativos mencionados en el apartado 6.4.2.2 se colocarán en la parte lateral o posterior del vehículo, de conformidad con los requisitos establecidos en los apartados 6.4.5 y 6.4.6.

6.4.5. Visibilidad geométrica

Definida por los ángulos α y β tal como se especifica en el apartado 2.13:

α = 15° hacia arriba y 5° hacia abajo,

β = 45° a la derecha y a la izquierda si hay solamente un dispositivo,

45° hacia el exterior y 30° hacia el interior si hay dos dispositivos.

En caso de que se instalen en la parte lateral del vehículo, el eje de referencia de los dos dispositivos optativos mencionados en el apartado 6.4.2.2 se orientarán horizontalmente hacia el lateral con una inclinación de 10° a \pm 5° en relación con el plano longitudinal medio del vehículo.

6.4.6. Orientación

Hacia atrás.

En el caso de los dos dispositivos optativos mencionados en el apartado 6.4.2.2, si se instalan en la parte lateral del vehículo, los requisitos previamente mencionados en el apartado 6.4.5 no serán aplicables. Sin embargo, el eje de referencia de estos dispositivos tendrá una orientación horizontal hacia el exterior no superior a 15° hacia la parte posterior en relación con el plano longitudinal medio del vehículo.

6.4.7. Conexiones eléctricas

6.4.7.1. Serán tales que la luz solo podrá encenderse cuando se haya introducido la marcha atrás y cuando el dispositivo que pone en marcha y detiene el motor se encuentre en una posición tal que le permita funcionar. No se encenderá ni permanecerá encendida si no se cumple alguna de las condiciones antes mencionadas.

6.4.7.2. Por otra parte, los dos dispositivos optativos mencionados en el apartado 6.4.2.2. estarán conectados eléctricamente de tal modo que no puedan alumbrar a menos que las luces mencionadas en el apartado 5.11 estén encendidas.

Los dispositivos instalados en la parte lateral de vehículo podrán encenderse para efectuar maniobras lentas en el sentido de la marcha hacia delante. A tal fin, los dispositivos se activarán y desactivarán manualmente por medio de un interruptor separado y podrán permanecer iluminados incluso cuando se desembraga la marcha atrás. Sin embargo, si la velocidad hacia delante del vehículo excede de 10 km/h, los dispositivos se desconectarán automáticamente y permanecerán desconectados hasta que se enciendan de nuevo deliberadamente.

6.4.8. *Testigo*

Testigo optativo.

6.4.9. *Otros requisitos*

Nada.

6.5. **Luz indicadora de dirección**

6.5.1. *Presencia (véase figura más abajo)*

Obligatoria. Los tipos de luces indicadoras de dirección se dividen en varias categorías (1, 1a, 1b, 2a, 2b, 5 y 6) cuya instalación en un mismo vehículo forma un esquema de montaje («A» y «B»).

El esquema «A» se aplica a todos los vehículos de motor.

El esquema «B» se aplica únicamente a los remolques.

6.5.2. *Número*

Según el esquema de montaje.

6.5.3. *Esquemas de montaje (véase figura más abajo)*

A: dos indicadores de dirección delanteros de las categorías siguientes:

1 o 1a o 1b, cuando la distancia entre el borde de la superficie aparente en la dirección del eje de referencia de esta luz y el de la superficie aparente en la dirección del eje de referencia de la luz de cruce o de la luz antiniebla delantera, si existe, sea de 40 mm como mínimo;

1a o 1b, cuando la distancia entre el borde de la superficie aparente en la dirección del eje de referencia de esta luz y el de la superficie aparente en la dirección del eje de referencia de la luz de cruce o de la luz antiniebla delantera, si existe, sea superior a 20 mm e inferior a 40 mm;

1b, cuando la distancia entre el borde de la superficie aparente en la dirección del eje de referencia de esta luz y el de la superficie aparente en la dirección del eje de referencia de la luz de cruce o de la luz antiniebla delantera, si existe, sea inferior o igual a 20 mm;

dos indicadores de dirección traseros (categoría 2a o 2b);

dos luces optativas (categoría 2a o 2b) en todos los vehículos de las categorías M₂, M₃, N₂, N₃,

dos luces indicadoras de dirección laterales de las categorías 5 o 6 (requisitos mínimos):

5,

para todos los vehículos de la categoría M₁;

para los vehículos de las categorías N₁, M₂ y M₃ cuya longitud sea inferior a 6 metros;

6,

para todos los vehículos de las categorías N₂ y N₃;

para los vehículos de las categorías N₁, M₂ y M₃ cuya longitud sea superior a 6 metros.

Las luces indicadoras de dirección laterales de la categoría 5 podrán sustituirse, en todos los casos, por luces laterales indicadoras de dirección de la categoría 6.

Cuando se hayan instalado luces que combinen las funciones de luces indicadoras de dirección delanteras (categorías 1, 1a y 1b) y de luces indicadoras de dirección laterales (categorías 5 y 6), se podrán instalar otras dos luces indicadoras de dirección laterales (categorías 5 y 6) para cumplir los requisitos de visibilidad exigidos en el apartado 6.5.5.

B: dos luces indicadoras de dirección traseras (categoría 2a o 2b).

dos lámparas optativas (categoría 2a o 2b) en todos los vehículos de las categorías O₂, O₃ y O₄.

6.5.4. Posición

6.5.4.1. En anchura: el borde de la superficie aparente en la dirección del eje de referencia más alejado del plano longitudinal medio del vehículo no deberá hallarse a más de 400 mm del extremo de la anchura máxima del vehículo. Esta condición no se aplicará a las luces traseras optativas.

La distancia entre los bordes interiores de las dos superficies aparentes en la dirección del eje de referencia no será inferior a 600 mm.

Esta distancia podrá reducirse a 400 mm si la anchura máxima del vehículo es inferior a 1 300 mm.

6.5.4.2. En altura: por encima del suelo.

6.5.4.2.1. La altura de la superficie emisora de luz de los indicadores de dirección laterales de las categorías 5 o 6 no debe ser:

inferior a: 350 mm para las categorías M₁ y N₁ de vehículos, y 500 mm para las demás categorías de vehículos, ambos medidos desde el punto más bajo; y

superior a: 1 500 mm, medidos desde el punto más alto.

6.5.4.2.2. La altura de los indicadores de dirección de las categorías 1, 1a, 1b, 2a y 2b, medida con arreglo al apartado 5.8, no deberá ser inferior a 350 mm, ni superior a 1 500 mm.

6.5.4.2.3. Si la estructura del vehículo no permite respetar estos límites máximos, medidos tal y como se ha indicado anteriormente, estos podrán ampliarse hasta 2 300 mm, en el caso de indicadores de dirección laterales de las categorías 5 y 6, y hasta 2 100 mm, en el caso de indicadores de dirección de las categorías 1, 1a, 1b, 2a y 2b.

6.5.4.2.4. Si se instalan luces optativas, estas se colocarán a una altura compatible con los requisitos aplicables del apartado 6.5.4.1, así como a la simetría de las luces, y a una distancia vertical tan amplia como permita la forma de la carrocería pero a no menos de 600 mm por encima de las luces obligatorias.

6.5.4.3. En longitud (véase la figura más abajo)

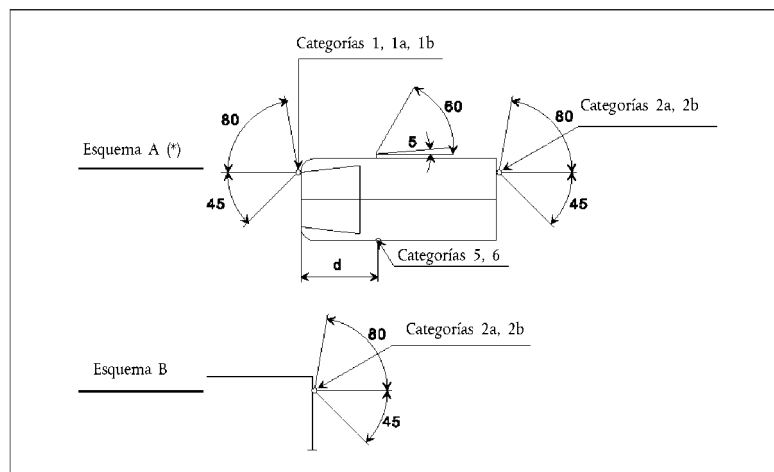
La distancia entre la superficie emisora de luz del indicador de dirección lateral (categorías 5 y 6) y el plano transversal que limita por delante la longitud total del vehículo, no será superior a 1 800 mm. Si la estructura del vehículo no permitiera respetar los ángulos mínimos de visibilidad, esta distancia podrá aumentarse hasta 2 500 mm.

6.5.5. *Visibilidad geométrica*

6.5.5.1. Ángulos horizontales (véase la figura más abajo)

Ángulos verticales: 15° por encima y por debajo de la horizontal en el caso de las luces indicadoras de dirección de las categorías 1, 1a, 1b, 2a, 2b y 5. El ángulo vertical por debajo de la horizontal podrá reducirse hasta 5° cuando las luces estén a menos de 750 mm del suelo; 30° por encima y 5° por debajo de la horizontal en el caso de luces indicadoras de dirección de la categoría 6. El ángulo vertical por encima de la horizontal podrá reducirse a 5° cuando las luces optativas estén instaladas a no menos de 2 100 mm por encima del suelo.

Figura (véase el apartado 6.5)

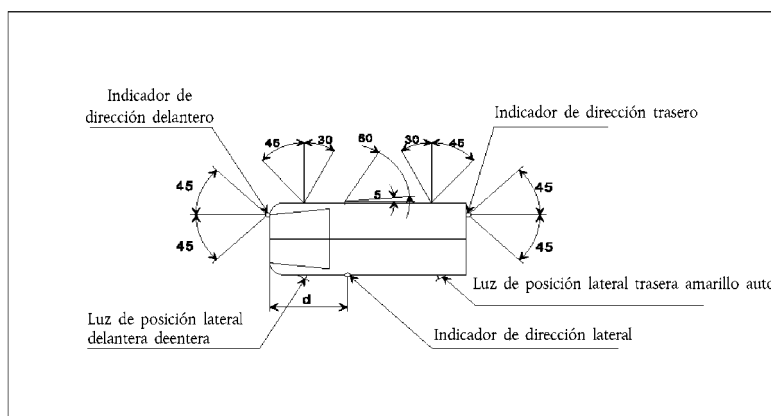


(*) El valor de 5° dado al ángulo muerto de visibilidad hacia atrás del indicador lateral de dirección es el límite máximo $d \leq 1,80$ m (para los vehículos de categorías M_1 y N_1 $d \leq 2,50$ m) o, según determine el fabricante, para las categorías $M1$ y $N1$ de vehículos.

6.5.5.2. o, según determine el fabricante, para las categorías M_1 y N_1 de vehículos. (1):

Luces indicadoras de dirección delanteras y traseras, así como luces de posición laterales:

Ángulos horizontales: véase la figura más abajo



Ángulos verticales: 15° por debajo y por encima de la horizontal. El ángulo vertical por debajo de la horizontal podrá reducirse hasta 5° cuando las luces estén a menos de 750 mm del suelo.

(1) El valor de 5° dado al ángulo muerto de visibilidad hacia atrás del indicador lateral de dirección es el límite máximo $d < 1,80$ m (para los vehículos de categorías M_1 y N_1 $d < 2,50$ m)

Para considerarse visible, la luz debe proporcionar una visión despejada de la superficie aparente de por lo menos 12,5 centímetros cuadrados, a excepción de los indicadores de dirección laterales de las categorías 5 y 6. Se excluirá la superficie de iluminación de cualquier catadióptrico que no transmita luz.

6.5.6. *Orientación*

De acuerdo con las especificaciones del fabricante sobre la instalación, si las hubiere.

6.5.7. *Conexiones eléctricas*

El encendido de las luces indicadoras de dirección será independiente del de las demás luces. Todas las luces indicadoras de dirección situadas en un mismo lado del vehículo se encenderán y apagarán con el mismo mando y deberán parpadear sincrónicamente.

En los vehículos de las categorías M₁ y N₁ con menos de 6 m de longitud, con una disposición que cumpla los requisitos del apartado 6.5.5.2, el parpadeo de las luces de posición laterales amarillo auto, en caso de instalarse, se producirá con la misma frecuencia (en fase) con las luces indicadoras de dirección.

6.5.8. *Testigo*

Testigo de funcionamiento obligatorio para las luces indicadoras de dirección delanteras y traseras. Podrá ser visual, acústico o de ambos tipos. Si es visual, consistirá en una luz intermitente y se apagará, permanecerá encendida sin intermitencia o presentará un cambio notable de frecuencia en caso de funcionamiento defectuoso de cualquiera de los indicadores de dirección delanteros o traseros. Si es exclusivamente acústico, se oirá con claridad y cambiará de frecuencia en caso de que funcione defectuosamente cualquiera de los indicadores de dirección delanteros o traseros.

Cuando un vehículo de motor esté equipado para arrastrar un remolque, llevará un testigo visual especial de funcionamiento para las luces indicadoras de dirección del remolque, excepto si el testigo del vehículo tractor permite detectar el fallo de cualquiera de los indicadores de dirección de la combinación de vehículos.

Para el par optativo de luces indicadoras de dirección del remolque no será obligatorio un testigo visual de funcionamiento.

6.5.9. *Otros requisitos*

La luz parpadeará con una frecuencia de 90 ± 30 períodos por minuto.

El accionamiento del mando de la señal luminosa irá seguido del encendido de la luz, como máximo, al cabo de un segundo y del primer apagado de la luz, como máximo, un segundo y medio después. Cuando un vehículo de motor esté equipado para arrastrar un remolque, el mando de las luces indicadoras de dirección del vehículo tractor servirá también para poner en funcionamiento los indicadores del remolque. En caso de fallo, por motivos distintos de un cortocircuito, de una luz indicadora de dirección, las demás deberán seguir parpadeando, aunque la frecuencia en tal circunstancia podrá ser distinta de la prescrita.

6.6. **Señal de emergencia**

6.6.1. *Presencia*

Obligatoria.

La señal consistirá en el funcionamiento simultáneo de las luces indicadoras de dirección según los requisitos expuestos en el apartado 6.5.

6.6.2. *Número*

Según lo especificado en el apartado 6.5.2.

6.6.3. *Disposición*

Según lo especificado en el apartado 6.5.3.

- 6.6.4. *Posición*
- 6.6.4.1. *En anchura:*
según lo especificado en el apartado 6.5.4.1.
- 6.6.4.2. *En altura:*
según lo especificado en el apartado 6.5.4.2.
- 6.6.4.3. *En longitud:*
según lo especificado en el apartado 6.5.4.3.
- 6.6.5. *Visibilidad geométrica*
Según lo especificado en el apartado 6.5.5.
- 6.6.6. *Orientación*
Según lo especificado en el apartado 6.5.6.
- 6.6.7. *Conexiones eléctricas*
La luz se pondrá en funcionamiento mediante un mando separado, que permita el parpadeo sincrónico de todas las luces indicadoras de dirección.
- En los vehículos de las categorías M₁ y N₁ con menos de 6 m de longitud, con una disposición conforme a los requisitos del apartado 6.5.5.2, el parpadeo de las luces de posición laterales amarillo auto, si se montan, se producirá con la misma frecuencia y en fase que las luces indicadoras de dirección.
- 6.6.8. *Testigo*
Testigo de circuito cerrado obligatorio. Luz de emergencia intermitente que podrá funcionar conjuntamente con el testigo o testigos especificados en el apartado 6.5.8.
- 6.6.9. *Otros requisitos*
Según lo especificado en el apartado 6.5.9. Cuando un vehículo de motor esté equipado para arrastrar un remolque, el mando de la señal de emergencia pondrá en funcionamiento también las luces indicadoras de dirección del remolque. La señal de emergencia podrá funcionar incluso cuando el dispositivo que pone en marcha o detiene el motor se halle en una posición tal que sea imposible poner en marcha el motor.
- 6.7. **Luz de frenado**
- 6.7.1. *Presencia*
- | | |
|---|---|
| Dispositivos de las categorías S1 o S2: | obligatorios en todas las categorías de vehículos. |
| Dispositivos de la categoría S3: | obligatorios en las categorías M ₁ y N ₁ de vehículos, a excepción de las cabinas con bastidor y los vehículos de la categoría de N ₁ con un espacio de carga abierto; optativos en las demás categorías de vehículos. |
- 6.7.2. *Número*
Dos dispositivos de categorías S1 o S2 y un dispositivo de categoría S3 en todas las categorías de vehículos.
- 6.7.2.1. Excepto en el caso en que el dispositivo de categoría S3 haya sido instalado, podrán instalarse dos dispositivos optativos de categorías S1 o S2 en los vehículos de las categorías M₂, M₃, N₂, N₃, O₂, O₃, y O₄.

6.7.2.2. Únicamente cuando el plano longitudinal medio del vehículo no esté situado en un panel fijo de la carrocería, sino que separe una o dos partes móviles del vehículo (por ejemplo: las puertas) y no haya espacio suficiente para instalar un dispositivo de la categoría S3 en el plano longitudinal medio situado por encima de esas partes móviles, podrán instalarse:

- a) dos dispositivos del tipo «D» de categoría S3, o
- b) un dispositivo de la categoría S3 desviado hacia la izquierda o hacia la derecha del plano longitudinal medio.

6.7.3. *Disposición*

Ningún requisito particular.

6.7.4. *Posición*

6.7.4.1. En anchura:

Para los vehículos de las categorías M_1 y N_1 : para los dispositivos de las categorías S1 o S2, el punto de la superficie aparente en la dirección del eje de referencia más alejado del plano longitudinal medio del vehículo no deberá hallarse a más de 400 mm del extremo de la anchura máxima del vehículo.

Para la distancia entre los bordes interiores de las dos superficies aparentes en la dirección de los ejes de referencia no se aplica ningún requisito específico.

Para las demás categorías de vehículos: para los dispositivos de las categorías S1 o S2, la distancia entre los bordes interiores de las superficies aparentes en la dirección de los ejes de referencia no serán inferiores a 600 mm. Esta distancia podrá reducirse hasta 400 mm si la anchura máxima del vehículo es inferior a 1 300 mm.

Dispositivos de la categoría S3: el centro de referencia estará situado en el plano longitudinal medio del vehículo. Sin embargo, cuando los dos dispositivos de la categoría S3 estén instalados según el apartado 6.7.2, se les situará lo más cerca posible del plano longitudinal medio, uno a cada lado de este.

En los casos en que se permita la desviación de una lámpara de categoría S3 con respecto al plano longitudinal medio conforme al apartado 6.7.2, dicha desviación no será superior a 150 mm desde el plano longitudinal medio al centro de referencia de la luz.

6.7.4.2. En altura:

6.7.4.2.1. Dispositivos de las categorías S1 o S2: por encima del suelo, a no menos de 350 mm y no más de 1 500 mm (2 100 mm, cuando la forma de la carrocería impida respetar los 1 500 mm y las luces optativas no estén instaladas).

Si se instalan luces optativas, estas se colocarán a una altura compatible con los requisitos relativos a la anchura y a la simetría de las luces, y a una distancia vertical tan amplia como permita la forma de la carrocería pero a no menos de 600 mm por encima de las luces obligatorias.

6.7.4.2.2. En el caso de los dispositivos de la categoría S3, el plano horizontal tangente al borde inferior de la superficie aparente estará:

- a) a no menos de 150 mm por debajo del plano horizontal tangente al borde inferior de la superficie expuesta del cristal de la ventanilla trasera, o
- b) a no menos de 850 mm por encima del suelo.

Sin embargo, el plano horizontal tangente al borde inferior de la superficie aparente del dispositivo de la categoría S3 estará por encima del plano horizontal tangente al borde superior de la superficie aparente de los dispositivos de las categorías S1 y S2.

6.7.4.3. En longitud:

Dispositivos de las categorías S1 o S2: en la parte trasera del vehículo.

Dispositivos de la categoría S3: ningún requisito particular.

6.7.5. *Visibilidad geométrica*

Ángulo horizontal: dispositivos de las categorías S1 o S2:

45° a la izquierda y a la derecha del eje longitudinal del vehículo;

dispositivos de la categoría S3: 10° a la izquierda y a la derecha del eje longitudinal del vehículo;

Ángulo vertical: dispositivos de las categorías S1 o S2: 15° por encima y por debajo de la horizontal. No obstante, el ángulo vertical por debajo de la horizontal podrá reducirse a 5° si la luz estuviera a menos de 750 mm del suelo. El ángulo vertical por encima de la horizontal podrá reducirse a 5° si las luces optativas estuvieran a no menos de 2 100 mm del suelo;

dispositivos de la categoría S3: 10° por encima y 5° por debajo de la horizontal.

6.7.6. *Orientación*

Hacia la parte trasera del vehículo.

6.7.7. *Conexiones eléctricas*

6.7.7.1. Todas las luces de frenado deberán encenderse simultáneamente cuando el sistema de frenado proporcione la señal pertinente definida en los Reglamentos n^{os} 13 y 13-H.

6.7.7.2. No será necesario que las luces de frenado funcionen cuando el dispositivo que pone en marcha o detiene el motor esté en una posición que impida el funcionamiento de este.

6.7.8. *Testigo*

Testigo optativo; cuando esté instalado, este testigo será de funcionamiento y consistirá en una luz de advertencia no intermitente, que se encenderá en caso de funcionamiento defectuoso de las luces de frenado.

6.7.9. *Otros requisitos*

6.7.9.1. Los dispositivos de la categoría S3 no podrán estar recíprocamente incorporados a otra luz.

6.7.9.2. Los dispositivos de la categoría S3 podrán instalarse en el exterior o en el interior del vehículo.

6.7.9.2.1. En caso de que estén instalados dentro del vehículo:

la luz emitida no deberá molestar al conductor a través de los espejos retrovisores u otras superficies del vehículo (por ejemplo, la ventanilla trasera).

6.8. **Dispositivo de alumbrado de la placa de matrícula trasera**

6.8.1. *Presencia*

Obligatorio.

6.8.2. *Número*

El necesario para que el dispositivo alumbrase el emplazamiento de la placa de matrícula.

- 6.8.3. *Disposición*
La necesaria para que el dispositivo alumbrase el emplazamiento de la placa de matrícula.
- 6.8.4. *Posición*
- 6.8.4.1. En anchura: tal que el dispositivo alumbrase el emplazamiento de la placa de matrícula.
- 6.8.4.2. En altura: tal que el dispositivo alumbrase el emplazamiento de la placa de matrícula.
- 6.8.4.3. En longitud: tal que el dispositivo alumbrase el emplazamiento de la placa de matrícula.
- 6.8.5. *Visibilidad geométrica*
La necesaria para que el dispositivo alumbrase el emplazamiento de la placa de matrícula.
- 6.8.6. *Orientación*
La necesaria para que el dispositivo alumbrase el emplazamiento de la placa de matrícula.
- 6.8.7. *Conexiones eléctricas*
Con arreglo al apartado 5.11.
- 6.8.8. *Testigo*
Testigo optativo. Cuando lo haya, su función la desempeñara el testigo de las luces de posición delanteras y traseras.
- 6.8.9. *Otros requisitos*
Cuando el dispositivo de alumbrado de la placa de matrícula trasera esté combinado con la luz de posición trasera recíprocamente incorporada a la luz de frenado o a la luz antiniebla trasera, las características fotométricas del dispositivo de alumbrado de la placa de matrícula trasera podrán modificarse, cuando estén encendidas la luz de frenado o la luz antiniebla trasera.
- 6.9. **Luz de posición delantera**
- 6.9.1. *Presencia*
Obligatoria en todos los vehículos automóviles.

Obligatoria en remolques de más de 1 600 mm de anchura.

Optativa en remolques de menos de 1 600 mm de anchura.
- 6.9.2. *Número*
Dos.
- 6.9.3. *Disposición*
Ningún requisito particular.
- 6.9.4. *Posición*
- 6.9.4.1. En anchura: el punto de la superficie aparente en la dirección del eje de referencia más alejado del plano longitudinal medio del vehículo no deberá hallarse a más de 400 mm del extremo de la anchura máxima del vehículo.

En el caso de un remolque, el punto de la superficie aparente en la dirección del eje de referencia más alejado del plano longitudinal medio no distará más de 150 mm del extremo de la anchura máxima del vehículo.

La distancia entre los bordes interiores de las dos superficies aparentes en la dirección de los ejes de referencia:

para los vehículos de de las categorías M_1 y N_1 : ningún requisito especial;

para las demás categorías de vehículos: no menos de 600 mm; esta distancia podrá reducirse a 400 mm si la anchura máxima del vehículo es inferior a 1 300 mm.

6.9.4.2. En altura: por encima del suelo, a no menos de 350 mm y no más de 1 500 mm (2 100 mm para las categorías de vehículos O_1 y O_2 , o, para cualquier otra categoría de vehículos, cuando la forma de la carrocería impida respetar los 1 500 mm).

6.9.4.3. En longitud: ningún requisito particular.

6.9.4.4. Cuando la luz de posición delantera y otra luz estén recíprocamente incorporadas, la superficie aparente en la dirección del eje de referencia de la otra luz se utilizará para comprobar el cumplimiento de los requisitos relativos a la posición (apartados 6.9.4.1 a 6.9.4.3).

6.9.5. *Visibilidad geométrica*

6.9.5.1. Ángulo horizontal para las dos luces de posición:

45° hacia el interior y 80° hacia el exterior.

En el caso de los remolques, el ángulo hacia el interior podrá reducirse a 5°.

Ángulo vertical:

15° por debajo y por encima de la horizontal. El ángulo vertical por debajo de la horizontal podrá reducirse a 5° cuando las luces estén a menos de 750 mm del suelo.

6.9.5.2. Para los vehículos de las categorías M_1 y N_1 , como alternativa al apartado 6.9.5.1, cuando lo determine el fabricante o su representante debidamente acreditado, y solamente si se ha instalado una luz de posición lateral delantera en el vehículo.

Ángulo horizontal: desde 45° hacia el exterior a 45° hacia el interior.

Ángulo vertical: 15° por encima y por debajo de la horizontal. El ángulo vertical por debajo de la horizontal podrá reducirse hasta 5° cuando las luces estén a menos de 750 mm del suelo;

Para considerarse visible, la luz deberá proporcionar una visión despejada de la superficie aparente de, como mínimo, 12,5 centímetros cuadrados. Se excluirá la superficie de iluminación de cualquier catadióptrico que no transmita luz.

6.9.6. *Orientación*

Hacia delante.

6.9.7. *Conexiones eléctricas*

Con arreglo al apartado 5.11.

6.9.8. *Testigo*

Testigo de circuito cerrado obligatorio. Este testigo no será intermitente y no será obligatorio cuando la iluminación del cuadro de mandos solo pueda encenderse al mismo tiempo que las luces de posición delanteras.

6.9.9. *Otros requisitos*

Si se han instalado uno o más generadores de radiación infrarroja dentro de la luz delantera de posición, solo podrán encenderse cuando se active el faro en el mismo lado del vehículo y este se desplace hacia delante. En caso de que la luz delantera de posición o el faro en el mismo lado falle, se apagará automáticamente el generador de radiación infrarroja.

6.10. Luz de posición trasera6.10.1. *Presencia*

Obligatoria.

6.10.2. *Número*

Dos.

6.10.2.1. Excepto en el caso de que se instalen luces de gálibo, podrán instalarse dos luces de posición en todos los vehículos de las categorías M₂, M₃, N₂, N₃, O₂, O₃, y O₄.

6.10.3. *Disposición*

Ningún requisito particular.

6.10.4. *Posición*

6.10.4.1. En anchura: el punto de la superficie aparente en la dirección del eje de referencia más alejado del plano longitudinal medio del vehículo no deberá hallarse a más de 400 mm del extremo de la anchura máxima del vehículo. Esta condición no se aplicará a las luces traseras optativas.

La distancia entre los bordes interiores de las dos superficies aparentes en la dirección de los ejes de referencia:

para los vehículos de las categorías M₁ y N₁: ningún requisito especial;

para las demás categorías de vehículos: no menos de 600 mm; esta distancia podrá reducirse a 400 mm si la anchura máxima del vehículo es inferior a 1 300 mm.

6.10.4.2. En altura: por encima del suelo, a no menos de 350 mm y no más de 1 500 mm (2 100 mm, cuando la forma de la carrocería impida respetar los 1 500 mm y no se hayan instalado luces optativas). Si se instalan luces optativas, estas se colocarán a una altura compatible con los requisitos aplicables del apartado 6.10.4.1, así como a la simetría de las luces, y a una distancia vertical tan amplia como permita la forma de la carrocería pero a no menos de 600 mm por encima de las luces obligatorias.

6.10.4.3. En longitud: en la parte trasera del vehículo.

6.10.5. *Visibilidad geométrica*

6.10.5.1. Ángulo horizontal: 45° hacia el interior y 80° hacia el exterior.

Ángulo vertical: 15° por encima y por debajo de la horizontal. El ángulo vertical por debajo de la horizontal podrá reducirse a 5° cuando las luces estén a menos de 750 mm del suelo. El ángulo vertical por encima de la horizontal podrá reducirse a 5° cuando las luces optativas estén instaladas a no menos de 2 100 mm por encima del suelo.

6.10.5.2. Para los vehículos de las categorías M₁ y N₁, como alternativa al apartado 6.10.5.1, cuando lo determine el fabricante o su representante debidamente acreditado, y solamente si se ha instalado una luz de posición lateral trasera en el vehículo.

Ángulo horizontal: desde 45° hacia el exterior y 45° hacia el interior.

Ángulo vertical: 15° por encima y por debajo de la horizontal. El ángulo vertical por debajo de la horizontal podrá reducirse a 5° cuando las luces estén a menos de 750 mm del suelo;

Para considerarse visible, la luz deberá proporcionar una visión despejada de la superficie aparente de por lo menos 12,5 centímetros cuadrados. Se excluirá la superficie iluminante de cualquier catadióptrico que no transmita luz.

6.10.6. *Orientación*

Hacia atrás.

- 6.10.7. *Conexiones eléctricas*
Con arreglo al apartado 5.11.
- 6.10.8. *Testigo*
Testigo de circuito cerrado obligatorio. Estará combinado con las luces de posición delanteras.
- 6.10.9. *Otros requisitos*
Nada.
- 6.11. **Luz antiniebla trasera**
- 6.11.1. *Presencia*
Obligatoria.
- 6.11.2. *Número*
Una o dos.
- 6.11.3. *Disposición*
Ningún requisito particular.
- 6.11.4. *Posición*
- 6.11.4.1. En anchura: cuando haya una única luz antiniebla trasera, estará situada, respecto al plano longitudinal medio del vehículo, del lado opuesto al sentido de la circulación prescrito en el país de matriculación; el centro de referencia podrá estar también situado en el plano longitudinal medio del vehículo.
- 6.11.4.2. En altura: no menos de 250 mm y no más de 1 000 mm por encima del suelo. Para los vehículos de la categoría N₃G (todo terreno), la altura máxima podrá aumentarse a 1 200 mm.
- 6.11.4.3. En longitud: en la parte trasera del vehículo;
- 6.11.5. *Visibilidad geométrica*

Definido por los ángulos α y β como se especifica en el apartado 2.13:

 α = 5° hacia arriba y 5° hacia abajo,

 β = 25° a la derecha y a la izquierda.
- 6.11.6. *Orientación*
Hacia atrás.
- 6.11.7. *Conexiones eléctricas*
Serán tales que:
- 6.11.7.1. la luz o luces antiniebla traseras solo podrán encenderse cuando estén conectadas las luces de cruce, las de carretera o las antiniebla delanteras;
- 6.11.7.2. la luz o luces antiniebla traseras podrán apagarse independientemente de cualquier otra luz.
- 6.11.7.3. Se aplicará uno de los siguientes requisitos:
- 6.11.7.3.1. la luz o luces antiniebla traseras podrán seguir encendidas hasta que se apaguen las luces de posición; la luz o luces antiniebla traseras seguirán así apagadas hasta que se las encienda otra vez deliberadamente;

- 6.11.7.3.2. además del testigo obligatorio (apartado 6.11.8), se percibirá una señal de advertencia, al menos audible, si se apaga el motor o se extrae la llave de contacto y se abre la puerta del conductor, estén o no encendidas las luces indicadas en el apartado 6.11.7.1 siempre que esté encendida la luz antiniebla trasera.
- 6.11.7.4. Excepto en los casos citados en los apartados 6.11.7.1 y 6.11.7.3, el funcionamiento de la luz o luces antiniebla traseras no se verá afectado por el encendido o apagado de ninguna otra luz.
- 6.11.8. *Testigo*
Testigo de circuito cerrado obligatorio. Luz de advertencia independiente no intermitente.
- 6.11.9. *Otros requisitos*
En todos los casos, la distancia entre las luces antiniebla traseras y cada una de las luces de frenado deberá ser superior a 100 mm.
- 6.12. **Luz de estacionamiento**
- 6.12.1. *Presencia*
En los vehículos de motor con una longitud no superior a 6 m y una anchura no superior a 2 m: optativa.

En todos los demás vehículos: prohibida.
- 6.12.2. *Número*
Según el esquema de montaje.
- 6.12.3. *Disposición*
Bien dos luces delante y dos luces detrás, o bien una luz en cada lado.
- 6.12.4. *Posición*
- 6.12.4.1. En anchura: el punto de la superficie aparente en la dirección del eje de referencia más alejado del plano longitudinal medio del vehículo no deberá hallarse a más de 400 mm del extremo de la anchura máxima del vehículo.

Además, cuando existan dos luces, estas estarán situadas en los lados del vehículo.
- 6.12.4.2. En altura:

para los vehículos de de las categorías M₁ y N₁: ningún requisito particular.

para las demás categorías de vehículos: por encima del suelo, a no menos de 350 mm y no más de 1 500 mm (2 100 mm, cuando la forma de la carrocería impida respetar los 1 500 mm).
- 6.12.4.3. En longitud: ningún requisito particular.
- 6.12.5. *Visibilidad geométrica*
Ángulo horizontal: 45° hacia el exterior, hacia delante y hacia atrás.

Ángulo vertical: 15° por encima y por debajo de la horizontal. No obstante, el ángulo vertical por debajo de la horizontal podrá reducirse a 5° si la luz estuviera a menos de 750 mm del suelo.
- 6.12.6. *Orientación*
Tal que las luces cumplan los requisitos de visibilidad hacia delante y hacia atrás.

6.12.7. *Conexiones eléctricas*

La conexión permitirá el encendido de la luz o luces de estacionamiento situadas en un mismo lado del vehículo independientemente de cualquier otra luz.

La luz o luces de estacionamiento y, si procede, las luces de posición delanteras y traseras deberán poder funcionar, con arreglo al apartado 6.12.9, incluso si el dispositivo que pone en marcha el motor está en una posición que hace imposible que el motor funcione. Quedan prohibidos los dispositivos que desactivan automáticamente estas lámparas al cabo de un tiempo.

6.12.8. *Testigo*

Testigo de circuito cerrado optativo. Cuando lo haya, no deberá ser posible confundirlo con el testigo de las luces de posición delanteras y traseras.

6.12.9. *Otros requisitos*

El funcionamiento de esta luz podrá ser también desempeñado por el encendido simultáneo de las luces de posición delanteras y traseras de un mismo lado del vehículo.

6.13. **Luz de gálibo**

6.13.1. *Presencia*

Obligatoria en los vehículos cuya anchura supere los 2,10 m. Optativa en vehículos con una anchura de 1,80 a 2,10 m. Las luces de gálibo traseras serán optativas en las cabinas con bastidor.

6.13.2. *Número*

Dos visibles por delante y dos visibles por detrás.

6.13.3. *Disposición*

Ningún requisito particular.

6.13.4. *Posición*

6.13.4.1. En anchura:

Delante y detrás: lo más cerca posible del extremo de la anchura máxima del vehículo. Se considerará que esta condición se ha cumplido cuando el punto de la superficie aparente en la dirección del eje de referencia más alejado del plano longitudinal medio del vehículo no diste más de 400 mm del extremo de la anchura máxima del vehículo.

6.13.4.2. En altura:

Delante: para los vehículos de motor, el plano horizontal tangente al borde superior de la superficie aparente en la dirección del eje de referencia del dispositivo no estará por debajo del plano horizontal tangente al borde superior de la zona transparente del parabrisas.

para los remolques y semirremolques, a la altura máxima compatible con los requisitos relativos a la anchura, al diseño y al funcionamiento del vehículo, así como con la simetría de las luces.

Detrás: a la altura máxima compatible con los requisitos relativos a la anchura, al diseño y al funcionamiento del vehículo, así como con la simetría de las luces.

6.13.4.3. En longitud: ningún requisito particular.

- 6.13.5. *Visibilidad geométrica*
Ángulo horizontal: 80° hacia el exterior.

Ángulo vertical: 5° por encima y 20° por debajo de la horizontal.
- 6.13.6. *Orientación*
Tal que las luces cumplan los requisitos de visibilidad hacia delante y hacia atrás.
- 6.13.7. *Conexiones eléctricas*
Con arreglo al apartado 5.11.
- 6.13.8. *Testigo*
Testigo optativo. Cuando lo haya, desempeñará su función el testigo exigido para las luces de posición delanteras y traseras.
- 6.13.9. *Otros requisitos*
Siempre que se cumplan todos los demás requisitos, la luz visible desde delante y la luz visible desde detrás del mismo lado del vehículo podrán combinarse en un solo dispositivo.

La posición de una luz de gálibo en relación con la correspondiente luz de posición será tal que la distancia entre las proyecciones, sobre un plano vertical transversal, de los apartados más cercanos a una u otra de las superficies aparentes en la dirección de los respectivos ejes de referencia de ambas luces no sea inferior a 200 mm.
- 6.14. **Catadióptrico trasero no triangular**
- 6.14.1. *Presencia*
Obligatorio en vehículos automóviles.

Siempre que vayan agrupados con los otros dispositivos de señalización luminosa traseros, optativo en los remolques.
- 6.14.2. *Número*
Dos, cuyas prestaciones se ajustarán a los requisitos relativos a los catadióptricos de la categoría IA o IB del Reglamento nº 3. Se autorizarán otros dispositivos y materiales retroreflectantes (incluidos dos catadióptricos no conformes con los requisitos del apartado 6.14.4), siempre que no afecten negativamente a la efectividad de los dispositivos de alumbrado y señalización luminosa obligatorios.
- 6.14.3. *Disposición*
Ningún requisito particular.
- 6.14.4. *Posición*
- 6.14.4.1. En anchura: el punto de la superficie iluminante más alejado del plano longitudinal medio del vehículo no distará más de 400 mm del extremo de la anchura máxima del vehículo.

La distancia entre los bordes interiores de las dos superficies aparentes en la dirección de los ejes de referencia:

para los vehículos de de las categorías M₁ y N₁: ningún requisito especial;

para las demás categorías de vehículos: no menos de 600 mm.

Esta distancia podrá reducirse a 400 mm si la anchura máxima del vehículo es inferior a 1 300 mm.

- 6.14.4.2. En altura: por encima del suelo, a no menos de 250 mm y no más de 900 mm (1 500 mm, cuando la forma de la carrocería impida respetar los 900 mm).
- 6.14.4.3. En longitud: en la parte trasera del vehículo.
- 6.14.5. *Visibilidad geométrica*
Ángulo horizontal: 30° hacia el interior y hacia el exterior.

Ángulo vertical: 10° por encima y por debajo de la horizontal. El ángulo vertical por debajo de la horizontal podrá reducirse a 5° cuando el catadióptrico esté a menos de 750 mm del suelo.
- 6.14.6. *Orientación*
Hacia atrás.
- 6.14.7. *Otros requisitos*
La superficie iluminante del catadióptrico podrá tener partes comunes con la superficie aparente de cualquier otra luz trasera.
- 6.15. **Catadióptrico trasero triangular**
- 6.15.1 *Presencia*
Obligatorio en los remolques.

Prohibido en los vehículos de motor.
- 6.15.2 *Número*
Dos, cuyas prestaciones se ajustarán a los requisitos sobre los catadióptricos de clase IIIA o IIIB del Reglamento nº 3. Se autorizarán otros dispositivos y materiales retrorreflectantes (incluidos dos catadióptricos no conformes con los requisitos del apartado 6.15.4), siempre que no afecten negativamente a la efectividad de los dispositivos de alumbrado y señalización luminosa obligatorios.
- 6.15.3 *Disposición*
El vértice del triángulo estará orientado hacia arriba.
- 6.15.4 *Posición*
- 6.15.4.1. En anchura: el punto de la superficie iluminante en la dirección del eje de referencia más alejado del plano longitudinal medio del vehículo no distará más de 400 mm del extremo de la anchura máxima del vehículo.

Los bordes interiores de los catadióptricos no estarán a menos de 600 mm uno de otro. Esta distancia podrá reducirse a 400 mm cuando la anchura máxima del vehículo sea inferior a 1 300 mm.
- 6.15.4.2. En altura: por encima del suelo, a no menos de 250 mm y no más de 900 mm (1 500 mm, cuando la forma de la carrocería impida respetar los 900 mm).
- 6.15.4.3. En longitud: en la parte trasera del vehículo.
- 6.15.5 *Visibilidad geométrica*
Ángulo horizontal: 30° hacia el interior y hacia el exterior.

Ángulo vertical: 15° por encima y por debajo de la horizontal. El ángulo vertical por debajo de la horizontal podrá reducirse a 5° cuando el catadióptrico esté a menos de 750 mm del suelo.
- 6.15.6 *Orientación*
Hacia atrás.

- 6.15.7 *Otros requisitos*
La superficie iluminante del catadióptrico podrá tener partes comunes con la superficie aparente de cualquier otra luz trasera.
- 6.16. **Catadióptrico trasero no triangular**
- 6.16.1. *Presencia*
Obligatorio en los remolques.

Obligatorio en vehículos de motor que tengan todas las luces hacia delante con catadióptricos ocultables.

Optativo en otros vehículos de motor.
- 6.16.2. *Número*
Dos, cuyas prestaciones se ajustarán a los requisitos relativos a los catadióptricos de clase IA o IB del Reglamento nº 3. Se autorizarán otros dispositivos y materiales retrorreflectantes (incluidos dos catadióptricos no conformes con los requisitos del apartado 6.16.4), siempre que no afecten negativamente a la efectividad de los dispositivos de alumbrado y señalización luminosa obligatorios.
- 6.16.3. *Disposición*
Ningún requisito particular.
- 6.16.4. *Posición*
- 6.16.4.1. En anchura: el punto de la superficie iluminante en la dirección del eje de referencia más alejado del plano longitudinal medio del vehículo no distará más de 400 mm del extremo de la anchura máxima del vehículo.

Cuando se trate de un remolque, el punto de la superficie iluminante más alejado del plano longitudinal medio del vehículo no distará más de 150 mm del extremo de la anchura máxima del vehículo.

La distancia entre los bordes interiores de las dos superficies aparentes en la dirección de los ejes de referencia:

para los vehículos de de las categorías M₁ y N₁: ningún requisito especial;

para las demás categorías de vehículos: no menos de 600 mm; esta distancia podrá reducirse a 400 mm si la anchura máxima del vehículo es inferior a 1 300 mm.
- 6.16.4.2. En altura: por encima del suelo, a no menos de 250 mm y no más de 900 mm (1 500 mm, cuando la forma de la carrocería impida respetar los 900 mm).
- 6.16.4.3. En longitud: en la parte delantera del vehículo.
- 6.16.5. *Visibilidad geométrica*
Ángulo horizontal: 30° hacia el interior y hacia el exterior. En el caso de los remolques, el ángulo hacia el interior podrá reducirse a 10°. Si, por la manera en que están fabricados los remolques, los catadióptricos obligatorios no pueden conseguir ese ángulo, se colocarán catadióptricos adicionales (suplementarios) sin la limitación de anchura (apartado 6.16.4.1), los cuales, junto con los catadióptricos obligatorios, obtendrán el ángulo de visibilidad necesario.

Ángulo vertical: 10° por encima y por debajo de la horizontal. El ángulo vertical por debajo de la horizontal podrá reducirse a 5° cuando el catadióptrico esté a menos de 750 mm del suelo.
- 6.16.6. *Orientación*
Hacia delante.

- 6.16.7. *Otros requisitos*
La superficie iluminante del catadióptrico podrá tener partes en común con la superficie aparente de cualquier otra luz delantera.
- 6.17. **Catadióptrico trasero no triangular**
- 6.17.1. *Presencia*

Obligatorio: en todos los vehículos automóviles cuya longitud supere los 6 m;
 en todos los remolques.

Optativa: en los vehículos automóviles cuya longitud no supere los 6 m.
- 6.17.2. *Número*
Tal que se cumplan las normas de posicionamiento longitudinal. Las prestaciones de estos dispositivos se ajustarán a los requisitos relativos a los catadióptricos de la clase IA o IB del Reglamento nº 3. Se autorizarán otros dispositivos y materiales retrorreflectantes (incluidos dos catadióptricos no conformes con los requisitos del apartado 6.17.4), siempre que no afecten negativamente a la efectividad de los dispositivos de alumbrado y señalización luminosa obligatorios.
- 6.17.3. *Disposición*
Ningún requisito particular.
- 6.17.4. *Posición*
- 6.17.4.1. En anchura: ningún requisito particular.
- 6.17.4.2. En altura: por encima del suelo, a no menos de 250 mm y no más de 900 mm (1 500 mm, cuando la forma de la carrocería impida respetar los 900 mm).
- 6.17.4.3. En longitud: al menos uno de los catadióptricos laterales deberá estar instalado en el tercio medio del vehículo, debiendo encontrarse el catadióptrico lateral más delantero a no más de 3 m de la parte delantera; en el caso de los remolques, se tendrá en cuenta la longitud de la barra de tracción para medir esta distancia.

La distancia entre dos catadióptricos laterales adyacentes no excederá de 3 m. Esto, sin embargo, no se aplica a los vehículos de categorías M₁ y N₁.

Cuando la estructura del vehículo impida cumplir este requisito, podrá aumentarse la distancia a 4 m. La distancia entre el catadióptrico lateral más trasero y la parte trasera del vehículo no será superior a 1 m. Sin embargo, en los vehículos de motor cuya longitud no supere los 6 m, será suficiente con que tengan un catadióptrico lateral instalado en el primer tercio o uno en el último tercio de la longitud del vehículo.
- 6.17.5. *Visibilidad geométrica*
Ángulo horizontal: 45° hacia delante y hacia atrás.

Ángulo vertical: 10° por encima y por debajo de la horizontal. El ángulo vertical por debajo de la horizontal podrá reducirse a 5° cuando el catadióptrico esté a menos de 750 mm del suelo.
- 6.17.6. *Orientación*
Hacia un lado.
- 6.17.7. *Otros requisitos*
La superficie iluminante de los catadióptricos laterales podrá tener partes en común con la superficie aparente de cualquier otra luz lateral.

6.18. Luces de posición laterales**6.18.1. Presencia**

Obligatorias: en todos los vehículos de longitud superior a 6 m excepto en las cabinas con bastidor; la longitud de los remolques se calculará teniendo en cuenta la barra de tracción. El tipo SM1 de luz de posición lateral se utilizará en todas las categorías de vehículos; además, en los vehículos de la categoría M₁ podrá utilizarse el tipo SM2 de luz de posición lateral.

No obstante, en las categorías M₁ y N₁ de vehículos con menos de 6 m de longitud, se utilizarán luces de posición laterales si complementan los requisitos en materia de visibilidad geométrica reducida de las luces de posición delanteras conformes con los requisitos establecidos en el apartado 6.9.5.2 y de las luces de posición traseras que se ajustan a lo dispuesto en el apartado 6.10.5.2.

Optativas:

en todos los demás vehículos.

Podrán utilizarse los tipos SM1 y SM2 de luces de posición laterales.

6.18.2. Cantidad mínima por lado

Tal que se cumplan las normas de posicionamiento longitudinal.

6.18.3. Disposición

Ninguna especificación particular.

6.18.4. Posición**6.18.4.1. En anchura: ninguna especificación particular.****6.18.4.2. En altura: por encima del suelo, a no menos de 250 mm y no más de 1 500 mm (2 100 mm, cuando la forma de la carrocería impida respetar los 1 500 mm).****6.18.4.3. En longitud: al menos una de las luces de posición laterales deberá estar instalada en el tercio medio del vehículo, no pudiendo estar la luz de posición lateral delantera a más de 3 m de la parte delantera; cuando se trate de remolques, habrá que tener en cuenta la longitud de la barra de tracción para medir esta distancia. La distancia entre dos luces laterales de posición adyacentes no excederá los 3 m. Cuando la estructura del vehículo impida cumplir este requisito, podrá aumentarse la distancia a 4 m.**

La distancia entre la luz de posición lateral más trasera y la parte trasera del vehículo no superará 1 m.

No obstante, en aquellos vehículos cuya longitud no supere los 6 m y en las cabinas con bastidor, será suficiente con tener una luz de posición lateral instalada en el primer tercio o una en el último tercio de la longitud del vehículo, o ambas.

6.18.5. Visibilidad geométrica

Ángulo horizontal: 45° hacia delante y hacia atrás. Sin embargo, en aquellos vehículos en los que la instalación de las luces laterales de posición sea optativa, este valor podrá reducirse a 30°.

Si el vehículo está equipado con luces de posición laterales utilizadas para complementar la visibilidad geométrica reducida de las luces indicadoras de dirección delanteras y traseras conformes a lo dispuesto en el apartado 6.5.5.2 o las luces de posición que se ajustan a los apartados 6.9.5.2 y 6.10.5.2, los ángulos serán de 45° hacia los extremos delanteros y posteriores del vehículo y de 30° hacia el centro de vehículo (véase la figura en el apartado 6.5.5.2).

Ángulo vertical: 10° por encima y por debajo de la horizontal. El ángulo vertical por debajo de la horizontal podrá reducirse a 5° cuando la luz lateral de posición esté a menos de 750 mm del suelo.

6.18.6. Orientación

Hacia un lado.

- 6.18.7. *Conexiones eléctricas*
En los vehículos de las categorías M₁ y N₁ con menos de 6 m de longitud, podrán conectarse luces de posición laterales de color amarillo auto intermitentes, a condición de que la intermitencia esté en fase y en la misma frecuencia con las luces indicadoras de dirección del mismo lado del vehículo.

Para las demás categorías de vehículos: ningún requisito particular.
- 6.18.8. *Testigo*
Testigo optativo. Cuando lo haya, desempeñará su función el testigo exigido para las luces de posición delanteras y traseras.
- 6.18.9. *Otros requisitos*
Cuando la luz de posición lateral más trasera esté combinada con la luz de posición trasera recíprocamente incorporada a la luz antiniebla trasera o a la luz de frenado, las características fotométricas de la luz lateral de posición podrán modificarse cuando esté encendida la luz antiniebla trasera o la luz de frenado.

Las luces de posición traseras deberán ser de color amarillo auto si parpadean con la luz indicadora de dirección trasera.
- 6.19. **Luz de circulación diurna** ⁽¹⁾
- 6.19.1. *Presencia*
Optativa en los vehículos de motor. Prohibida en los remolques.
- 6.19.2. *Número*
Dos.
- 6.19.3. *Disposición*
Ningún requisito particular.
- 6.19.4. *Posición*
- 6.19.4.1. En anchura: el punto de la superficie aparente en la dirección del eje de referencia más alejado del plano longitudinal medio del vehículo no deberá hallarse a más de 400 mm del extremo de la anchura máxima del vehículo.

Los bordes interiores de las superficies aparentes en la dirección del eje de referencia distarán entre sí 600 mm como mínimo.

Esta distancia podrá reducirse a 400 mm si la anchura máxima del vehículo es inferior a 1 300 mm.
- 6.19.4.2. En altura: por encima del suelo, a no menos de 250 mm y no más de 1 500 mm.
- 6.19.4.3. En longitud: en la parte delantera del vehículo. Se considerará que se ha cumplido este requisito si la luz emitida no molesta al conductor ni directa ni indirectamente a través de los retrovisores o de otras superficies reflectantes del vehículo.
- 6.19.5. *Visibilidad geométrica*
Horizontal: 20° hacia el exterior y 20° hacia el interior.

Vertical: 10° hacia arriba y 10° hacia abajo.
- 6.19.6. *Orientación*
Hacia delante.

(1) La instalación de este dispositivo podrá ser prohibida en virtud de las normativas nacionales.

6.19.7. *Conexiones eléctricas*

Si se instalan, las luces de circulación diurna se ENCENDERÁN automáticamente cuando el dispositivo que pone en marcha o detiene el motor está en una posición que permita el funcionamiento de este último. Será posible activar y desactivar el encendido automático de las luces de circulación diurnas sin el uso de herramientas. La luz de circulación diurna se APAGARÁ automáticamente cuando se enciendan los faros, excepto cuando estos se utilicen para emitir ráfagas de advertencia.

6.19.8. *Testigo*

Testigo de circuito cerrado optativo.

6.19.9. *Otros requisitos*

Nada.

6.20. **Luces angulares**

6.20.1. *Presencia*

Optativas en los vehículos de motor.

6.20.2. *Número*

Dos.

6.20.3. *Disposición*

Ningún requisito particular.

6.20.4. *Posición*

6.20.4.1. En anchura: el punto de la superficie aparente en la dirección del eje de referencia más alejado del plano longitudinal medio del vehículo no deberá hallarse a más de 400 mm del extremo de la anchura máxima del vehículo.

6.20.4.2. En longitud: no más de 1 000 mm de la parte frontal.

6.20.4.3. En altura:

mínimo: no menos de 250 mm del suelo como mínimo;

máximo: no más de 900 mm por encima del suelo.

Sin embargo, ningún punto de la superficie aparente en la dirección del eje de referencia se hallará por encima del punto más alto de la superficie aparente en la dirección del eje de referencia de la luz de cruce.

6.20.5. *Visibilidad geométrica*

Definido por los ángulos α y β como se especifica en el apartado 2.13:

α = 10° hacia arriba y hacia abajo;

β = 30° a 60° hacia el exterior.

6.20.6. *Orientación*

De tal manera que las lámparas cumplan los requisitos relativos a la visibilidad geométrica.

6.20.7. *Conexiones eléctricas*

Las luces angulares deberán conectarse de modo que solo puedan encenderse al mismo tiempo que las luces de carretera y las luces de cruce.

La luz angular instalada en el lado del vehículo solo podrá ENCENDERSE automáticamente cuando los indicadores de dirección del mismo lado estén ENCENDIDOS o el ángulo de giro pase de la posición de frente hacia el mismo lado del vehículo.

La luz angular se APAGARÁ automáticamente cuando el indicador de dirección esté APAGADO o el ángulo de giro haya vuelto a la posición hacia delante.

6.20.8. *Testigo*

Nada.

6.20.9. *Otros requisitos*

Las luces angulares no se activarán cuando el vehículo alcance una velocidad superior a 40 km/h.

6.21. **Marcado de visibilidad**

6.21.1. *Presencia*

6.21.1.1. Prohibido: en los vehículos de las categorías M₁ y O₁;

6.21.1.2. Obligatorio:

6.21.1.2.1. en la parte posterior:

marcado completo del contorno en vehículos con más de 2 100 mm de anchura de las siguientes categorías:

a) N₂ con una masa máxima superior a 7,5 toneladas y N₃ (excepto cabinas con bastidor, vehículos incompletos y tractores para semirremolques);

b) O₃ y O₄;

6.21.1.2.2. en la parte lateral:

6.21.1.2.2.1. marcado parcial del contorno en vehículos con más de 6 000 mm de longitud (incluida la barra de tracción de los remolques) de las siguientes categorías:

a) N₂ con una masa máxima superior a 7,5 toneladas y N₃ (excepto en las cabinas con bastidor, vehículos incompletos y tractores para semirremolques);

b) O₃ y O₄.

6.21.1.2.3. Sin embargo, cuando la forma, la estructura, el diseño o los requisitos de funcionamiento hagan imposible instalar el marcado obligatorio de contorno, podrá instalarse un marcado en línea

6.21.1.3. Optativo:

6.21.1.3.1. en las demás categorías de vehículos, no especificadas de otro modo en los apartados 6.21.1.1 y 6.21.1.2, incluidas la cabina de unidades de tracción para semirremolques y la cabina del bastidor.

6.21.1.3.2. Podrá aplicarse un marcado parcial o completo del contorno en vez del marcado en línea obligatorio, y un marcado completo del contorno en vez del marcado parcial obligatorio del contorno.

6.21.2. *Número*

Según la presencia.

6.21.3. *Disposición*

Las marcas de visibilidad estarán lo más cerca posible de la horizontal y la vertical, compatibles con la forma, la estructura, el diseño y los requisitos de funcionamiento del vehículo.

6.21.4. *Posición*

6.21.4.1. *En anchura*

6.21.4.1.1. El marcado de visibilidad estará lo más cerca posible del borde del vehículo.

6.21.4.1.2. La longitud horizontal acumulada de los elementos de marcado de la visibilidad, tal como están instalados en el vehículo, equivaldrá a como mínimo el 80 % de la anchura máxima del vehículo, excluido todo solapamiento horizontal de elementos.

6.21.4.1.3. Sin embargo, si el fabricante puede demostrar satisfactoriamente a la autoridad responsable de la homologación que es imposible lograr el valor mencionado en el apartado 6.21.4.1.2, la longitud acumulada podrá reducirse al 60 %, lo que se indicará en el documento de notificación y en el informe de ensayo ⁽¹⁾.

6.21.4.2. *En longitud*

6.21.4.2.1. El marcado de visibilidad estará lo más cerca posible de los bordes del vehículo y se hallará como máximo a 600 mm de cada borde (o de la cabina en el caso de unidades de tracción para semirremolques):

6.21.4.2.1.1. para los vehículos de motor, cada borde del vehículo, o en el caso de tractores para semirremolques, cada borde de la cabina;

6.21.4.2.1.2. para los remolques, cada borde del vehículo (excluida la barra de tracción).

6.21.4.2.2. La longitud horizontal acumulada de los elementos de marcado de visibilidad, tal como están instalados en el vehículo, excluido cualquier solapamiento horizontal de elementos, equivaldrá como mínimo al 80 % de:

6.21.4.2.2.1. para los vehículos de motor, la longitud del vehículo excluida la cabina, o en el caso de tractores para semirremolques, si se instala, la longitud de la cabina;

6.21.4.2.2.2. para los remolques, la longitud del vehículo (excluida la barra de tracción).

6.21.4.2.3. Sin embargo, si el fabricante puede demostrar satisfactoriamente a la autoridad responsable de la homologación que es imposible lograr el valor mencionado en el apartado 6.21.4.2.2, la longitud acumulada podrá reducirse al 60 %, lo que se indicará en el documento de notificación y en el informe de ensayo ⁽¹⁾.

6.21.4.3. *Altura*

6.21.4.3.1. Elementos inferiores del marcado en línea y de contorno:

Tan bajo como sea posible en el intervalo:

Mínimo: no menos de 250 mm por encima del suelo.

Máximo: no más de 1 500 mm por encima del suelo.

⁽¹⁾ Esta disposición es aplicable en los cinco años siguientes a la fecha oficial de entrada en vigor de la serie 03 de modificaciones del presente Reglamento.

No obstante, podrá aceptarse una altura máxima de instalación de 2 100 mm cuando las condiciones técnicas impidan alcanzar el valor máximo de 1 500 mm o, en caso de necesidad, para cumplir los requisitos de los apartados 6.21.4.1.2, 6.21.4.1.3, 6.21.4.2.2 y 6.21.4.2.3, o respetar la colocación horizontal del marcado en línea o de los elementos inferiores del marcado de contorno.

6.21.4.3.2. Elementos superiores del marcado de contorno:

Tan alto como sea posible, pero a no más de 400 mm del extremo superior del vehículo.

6.21.5. *Visibilidad*

El marcado de visibilidad se considerará suficiente, si al menos el 80 % de la superficie iluminante del marcado es visible cuando la mire un observador desde cualquier punto en los planos de observación definidos a continuación:

6.21.5.1. para las marcas de visibilidad posteriores (véase el anexo 11, figura 1), el plano de observación es perpendicular al eje longitudinal del vehículo situado a 25 m del extremo del vehículo y delimitado:

6.21.5.1.1. en altura, por dos planos horizontales situados a 1 m y 3 m respectivamente del suelo;

6.21.5.1.2. en anchura, por dos planos verticales que forman un ángulo de 15° hacia el exterior desde el plano longitudinal medio del vehículo y que pasan a través de la intersección de los planos verticales paralelos al plano longitudinal medio del vehículo que delimita la anchura máxima del vehículo, y del plano perpendicular al eje longitudinal del vehículo que delimita el borde del vehículo;

6.21.5.2. para las marcas laterales de visibilidad (véase el anexo 11, figura 2), el plano de observación es paralelo al plano longitudinal medio del vehículo situado a 25 m del extremo de la anchura máxima del vehículo y delimitado:

6.21.5.2.1. en altura, por dos planos horizontales situados a 1 m y 3 m respectivamente del suelo;

6.21.5.2.2. en anchura, por dos planos verticales que forman un ángulo de 15° hacia el exterior desde un plano perpendicular al eje longitudinal del vehículo y que pasan a través de la intersección de los planos verticales perpendiculares al eje longitudinal del vehículo que delimita la longitud máxima del vehículo y el extremo de su anchura máxima.

6.21.6. *Orientación*

6.21.6.1. En la parte lateral:

tan cerca como sea posible a estar en paralelo con el plano longitudinal medio del vehículo, compatible con los requisitos de forma, estructura, diseño y funcionamiento del vehículo.

6.21.6.2. En la parte posterior:

tan cerca como sea posible a estar en paralelo con el plano transversal del vehículo, compatible con los requisitos de forma, estructura, diseño y funcionamiento del vehículo.

6.21.7. *Otros requisitos*

6.21.7.1. Las marcas de visibilidad se considerarán continuas si la distancia entre elementos adyacentes es lo más reducida posible y no excede el 50 % de la longitud del elemento adyacente más corto.

- 6.21.7.2. En el caso de una marca parcial de contorno, cada esquina superior irá descrita por dos líneas a 90° una de otra y con una longitud mínima de 250 mm cada una.
- 6.21.7.3. La distancia entre el marcado de visibilidad instalado en la parte posterior de un vehículo y cada luz obligatoria de frenado deberá ser superior a 200 mm.
- 6.21.7.4. Cuando se instalen placas de identificación traseras conformes con la serie 01 de modificaciones del Reglamento nº 70, estas podrán considerarse, si así lo determina el fabricante, parte del marcado posterior de visibilidad a efectos del cálculo de la longitud de dicho marcado y su proximidad con el lateral del vehículo.
- 6.21.7.5. Los emplazamientos del vehículo reservados para marcas de visibilidad permitirán la instalación de marcas de por lo menos 60 mm de ancho.
7. MODIFICACIONES Y EXTENSIÓN DE LA HOMOLOGACIÓN DEL TIPO DE VEHÍCULO O DE LA INSTALACIÓN DE SUS DISPOSITIVOS DE ALUMBRADO Y SEÑALIZACIÓN LUMINOSA
- 7.1. Toda modificación del tipo de vehículo, o de la instalación de sus dispositivos de alumbrado o señalización luminosa, o de la lista a que se refiere el apartado 3.2.2, se notificará al servicio administrativo responsable de la homologación de ese tipo de vehículo. A continuación, dicho servicio podrá:
- 7.1.1. considerar que las modificaciones probablemente no tendrán consecuencias negativas apreciables y que en cualquier caso el vehículo sigue cumpliendo los requisitos, o
- 7.1.2. solicitar un nuevo informe de ensayo al servicio técnico responsable de la realización de los ensayos de homologación.
- 7.2. La confirmación de la extensión o la denegación de la homologación se comunicará a las Partes contratantes del Acuerdo que apliquen el presente Reglamento, especificándose la modificación, mediante el procedimiento indicado en el apartado 4.3.
- 7.3. El organismo competente que expida la extensión de la homologación asignará un número de serie a dicha extensión e informará de ello a las demás Partes del Acuerdo de 1958 que apliquen el presente Reglamento por medio de un impreso de notificación conforme al modelo que figura en el anexo 1 del presente Reglamento.
8. CONFORMIDAD DE LA PRODUCCIÓN
- Los procedimientos de conformidad de la producción se ajustarán a lo establecido en el Acuerdo, apéndice 2 (E/ECE/324-E/ECE/TRANS/505/Rev.2), con los requisitos siguientes:
- 8.1. Todo vehículo homologado con arreglo al presente Reglamento será fabricado de conformidad con el tipo homologado cumpliendo los requisitos expuestos en los apartados 5 y 6.
- 8.2. En particular, el titular de la homologación deberá:
- 8.2.1. garantizar la existencia de procedimientos de control eficaz de la calidad de los vehículos en lo referente a la conformidad con las prescripciones establecidas en los anteriores apartados 5 y 6;
- 8.2.2. asegurarse de que, para cada tipo de vehículo, se lleven a cabo por lo menos los ensayos prescritos en el anexo 9 del presente Reglamento o los controles físicos de los cuales puedan obtenerse datos equivalentes.
- 8.3. La autoridad competente podrá realizar cualquiera de los ensayos contemplados en el presente Reglamento. Estos ensayos se harán con muestras seleccionadas aleatoriamente sin causar distorsión de los compromisos de suministro de los fabricantes.

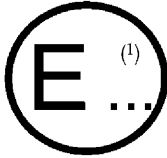
- 8.4. La autoridad competente procurará establecer una frecuencia de inspección de una vez al año. Sin embargo, la decisión queda a la discreción de la autoridad competente y a su confianza en las disposiciones para garantizar un control eficaz de la conformidad de la producción. En caso de que se registren resultados negativos, la autoridad competente se asegurará de que se toman todas las medidas necesarias para restablecer la conformidad de la producción cuanto antes.
9. SANCIONES POR NO CONFORMIDAD DE LA PRODUCCIÓN
- 9.1. Se podrá retirar la homologación concedida de conformidad con el presente Reglamento a un tipo de vehículo si este no es conforme a los requisitos o si el vehículo que lleva la marca de homologación no se ajusta al tipo homologado.
- 9.2. Cuando una parte en el Acuerdo que aplique el presente Reglamento retire una homologación que había concedido anteriormente, informará de ello inmediatamente a las demás Partes contratantes que aplican el presente Reglamento, mediante un impreso de notificación conforme al modelo recogido en el anexo 1 del presente Reglamento.
10. CESE DEFINITIVO DE LA PRODUCCIÓN
- Si el titular de una homologación cesa definitivamente de fabricar un tipo de vehículo homologado con arreglo al presente Reglamento, lo señalará al organismo que ha concedido la homologación. Tras la recepción de la correspondiente notificación, dicho organismo informará a las demás Partes del Acuerdo que apliquen el presente Reglamento mediante un impreso de notificación conforme al modelo recogido en el anexo 1 del presente Reglamento.
11. NOMBRES Y DIRECCIONES DE LOS SERVICIOS TÉCNICOS RESPONSABLES DE LA REALIZACIÓN DE LOS ENSAYOS DE HOMOLOGACIÓN Y DE LOS SERVICIOS ADMINISTRATIVOS
- Las Partes del Acuerdo de 1958 que apliquen el presente Reglamento comunicarán a la Secretaría de las Naciones Unidas los nombres y direcciones de los servicios técnicos responsables de realizar los ensayos de homologación y de los servicios administrativos que conceden la homologación y a los que deberán remitirse los certificados de homologación, o de extensión, denegación o retirada de la misma, expedidos en otros países.
12. DISPOSICIONES TRANSITORIAS
- 12.1. A partir de la fecha oficial de entrada en vigor de la serie 03 de modificaciones, ninguna Parte contratante que aplique el presente Reglamento denegará la concesión de homologaciones con arreglo a este Reglamento, modificado por la serie 03 de modificaciones.
- 12.2. Transcurrido un plazo de 12 meses a partir de la fecha de entrada en vigor de la serie 03 de modificaciones, las Partes contratantes que apliquen el presente Reglamento únicamente concederán la homologación si el tipo de vehículo que se somete a homologación cumple los requisitos establecidos en el presente Reglamento, modificado por la serie 03 de modificaciones.
- 12.3. Las Partes contratantes que apliquen el presente Reglamento no denegarán la extensión de la homologación a la serie anterior de modificaciones al presente Reglamento.
- 12.4. Las Partes contratantes que apliquen el presente Reglamento continuarán concediendo homologaciones a aquellos tipos de vehículos que cumplan con los requisitos del presente Reglamento, modificado por la serie anterior de modificaciones durante el período de 12 meses a partir de la fecha de entrada en vigor de la serie 03 de modificaciones.
- 12.5. Ninguna Parte contratante que aplique el presente Reglamento denegará la homologación nacional o regional de un tipo de vehículo homologado con arreglo a la serie 03 de modificaciones del presente Reglamento.
- 12.6. Transcurrido un plazo de 36 meses a partir de la fecha de entrada en vigor de la serie 03 de modificaciones del presente Reglamento, ninguna Parte contratante que aplique el presente Reglamento rechazará la homologación nacional o regional de un tipo de vehículo homologado con arreglo a la serie anterior de modificaciones del presente Reglamento.

- 12.7. Transcurrido un plazo de 36 meses a partir de la entrada en vigor de la serie 03 de modificaciones del presente Reglamento, las Partes contratantes que apliquen este último podrán denegar el primer registro nacional o regional (primera puesta en circulación) de un vehículo que no cumpla los requisitos de la serie 03 de modificaciones del presente Reglamento.
- 12.8. Transcurrido un plazo de 60 meses a partir de la entrada en vigor de la serie 03 de modificaciones del presente Reglamento, las homologaciones realizadas conforme al presente Reglamento dejarán de ser válidas, excepto en el caso de los tipos de vehículo que cumplan los requisitos del presente Reglamento, modificado por la serie 03 de modificaciones.
- 12.9. Sin perjuicio de las disposiciones transitorias antes señaladas, las Partes contratantes para las cuales la aplicación del presente Reglamento entre en vigor después de la fecha de entrada en vigor de la serie más reciente de modificaciones no estarán obligadas a aceptar las homologaciones concedidas de conformidad con cualquier serie anterior de modificaciones de este Reglamento.
- 12.10. Sin perjuicio de lo dispuesto en los apartados 12.7 o 12.8, las homologaciones de los tipos de vehículos con arreglo a las series anteriores de modificaciones del Reglamento que no se vean afectadas por la serie 03 de modificaciones seguirán siendo válidas y las Partes contratantes que apliquen el Reglamento continuarán aceptándolas.
- 12.11. Hasta que se notifique de otro modo al Secretario General de las Naciones Unidas, Japón declara que en relación con la instalación de dispositivos de iluminación y de señalización luminosa, solamente se considerará sujeto por las obligaciones del Acuerdo al que está anexo el presente Reglamento con respecto a los vehículos de las categorías M₁ y de N₁.
- 12.12. A partir de la fecha oficial de entrada en vigor del suplemento 7 de la serie 02 de modificaciones, ninguna Parte contratante que aplique el presente Reglamento denegará la concesión de la homologación con arreglo al presente Reglamento en su versión modificada por el suplemento 7 de la serie 02 de modificaciones.
- 12.13. Transcurrido un plazo de 30 meses a partir de la entrada en vigor del suplemento 7 de la serie 02 de modificaciones, las Partes contratantes que apliquen el presente Reglamento únicamente concederán homologaciones CEPE si el tipo de vehículo que se somete a homologación cumple los requisitos del presente Reglamento, modificado por el suplemento 7 de la serie 02 de modificaciones.
- 12.14. Las Partes contratantes que apliquen el presente Reglamento no denegarán la concesión de la extensión de homologaciones con arreglo a la serie anterior de modificaciones del presente Reglamento, incluido el suplemento 6 de la serie 02 de modificaciones.
- 12.15. Las homologaciones CEPE concedidas conforme a este Reglamento antes de la fecha mencionada en el apartado 12.14, incluidas las extensiones de tales homologaciones, seguirán siendo válidas indefinidamente.
-

ANEXO I

NOTIFICACIÓN

[Formato máximo: A4 (210 × 297 mm)]



emitida por:

Nombre de la administración:

.....
.....
.....

relativa a (2):

- LA CONCESIÓN DE LA HOMOLOGACIÓN
- LA EXTENSIÓN DE LA HOMOLOGACIÓN
- LA DENEGACIÓN DE LA HOMOLOGACIÓN
- LA RETIRADA DE LA HOMOLOGACIÓN
- EL CESE DEFINITIVO DE LA PRODUCCIÓN

de un tipo de vehículo por lo que se refiere a la instalación de dispositivos de alumbrado y señalización luminosa, de conformidad con el Reglamento nº 48.

Nº de homologación

Nº de extensión

1. Denominación comercial o marca del vehículo:
2. Denominación del tipo de vehículo utilizada por el fabricante:
3. Nombre y dirección del fabricante:
4. En su caso, nombre y dirección del representante del fabricante:
5. Presentado para homologación el:
6. Servicio técnico responsable de la realización de los ensayos de homologación:
7. Fecha del informe de ensayo:
8. Número del informe de ensayo:
9. Breve descripción:
Dispositivos de alumbrado y señalización luminosa en el vehículo:
 - 9.1. Luces de carretera: sí/no (2)
 - 9.2. Luces de cruce: sí/no (2)
 - 9.3. Luces antiniebla delanteras: sí/no (2)
 - 9.4. Luces de marcha atrás: sí/no (2)
 - 9.5. Indicadores de dirección delanteros: sí/no (2)
 - 9.6. Indicadores de dirección traseros: sí/no (2)
 - 9.7. Indicadores de dirección laterales: sí/no (2)

9.9.	Luces de frenado	sí/no ⁽²⁾
9.10.	Dispositivo de alumbrado de la placa de matrícula trasera:	sí/no ⁽²⁾
9.11.	Luces de posición delanteras:	sí/no ⁽²⁾
9.12.	Luces de posición traseras:	sí/no ⁽²⁾
9.13.	Luces antiniebla traseras:	sí/no ⁽²⁾
9.14.	Luces de estacionamiento:	sí/no ⁽²⁾
9.15.	Luces de gálibo:	sí/no ⁽²⁾
9.16.	Catadióptricos traseros no triangulares:	sí/no ⁽²⁾
9.17.	Catadióptricos traseros triangulares:	sí/no ⁽²⁾
9.18.	Catadióptricos delanteros no triangulares:	sí/no ⁽²⁾
9.19.	Catadióptricos laterales no triangulares:	sí/no ⁽²⁾
9.20.	Luces de posición laterales:	sí/no ⁽²⁾
9.21.	Luces de circulación diurna:	sí/no ⁽²⁾
9.22.	Luces angulares::	sí/no ⁽²⁾
9.23.	Marcado de visibilidad:	
9.23.1.	Marcado completo del contorno:	Parte trasera sí/no ⁽²⁾ Lateral sí/no ⁽²⁾
9.23.2.	Marcado parcial del contorno:	Parte trasera sí/no ⁽²⁾ Lateral sí/no ⁽²⁾
9.23.3.	Marcado en línea:	Parte trasera sí/no ⁽²⁾ Lateral sí/no ⁽²⁾
9.24.	Luces equivalentes:	sí/no ⁽²⁾
9.25.	Carga máxima admisible en el maletero:	
10.	Observaciones	
10.1.	Comentarios sobre componentes móviles:	
10.2.	Método utilizado para la definición de la superficie aparente: límite de la superficie iluminante ⁽²⁾ o de la superficie emisora de luz ⁽²⁾	
10.3.	Otros comentarios (válidos para vehículos que se conducen a la derecha o para los que se conducen a la izquierda):	
10.4.	Comentarios relativos al grado de cobertura del marcado de visibilidad cuando es inferior al valor mínimo del 80 % exigido en los apartados 6.21.4.1.2 y 6.21.4.2.2.	

11. Emplazamiento de la marca de homologación:
12. Motivos de la extensión (si procede):
13. Homologación concedida/extendida/denegada/retirada ⁽²⁾
14. Lugar:
15. Fecha:
16. Firma:
17. Quedan a disposición del interesado los siguientes documentos, con el número de homologación antes indicado:

⁽¹⁾ Número de identificación del país que ha concedido/extendido/denegado/retirado la homologación (véanse las disposiciones sobre homologación que figuran en el Reglamento).

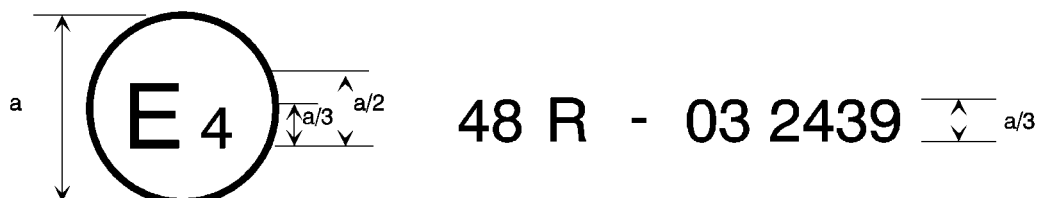
⁽²⁾ Táchese lo que no proceda, o repítase «sí» o «no».

ANEXO 2

DISPOSICIÓN DE LAS MARCAS DE HOMOLOGACIÓN

Modelo A

(Véase el apartado 4.4 del presente Reglamento)

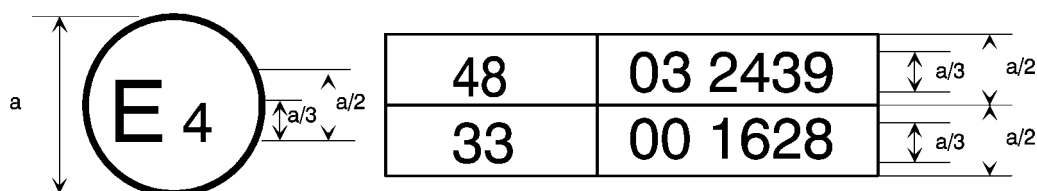


a = 8 mm mín.

Esta marca de homologación colocada en un vehículo indica que el tipo de vehículo en cuestión ha sido homologado en los Países Bajos (E4), por lo que respecta a la instalación de dispositivos de alumbrado y señalización luminosa, de conformidad con el Reglamento nº 48 en su versión modificada por la serie 03 de modificaciones. El número de homologación indica que la homologación se concedió de acuerdo con los requisitos del Reglamento nº 48 en su versión modificada por la serie 03 de modificaciones.

Modelo B

(véase el apartado 4.5 del presente Reglamento)



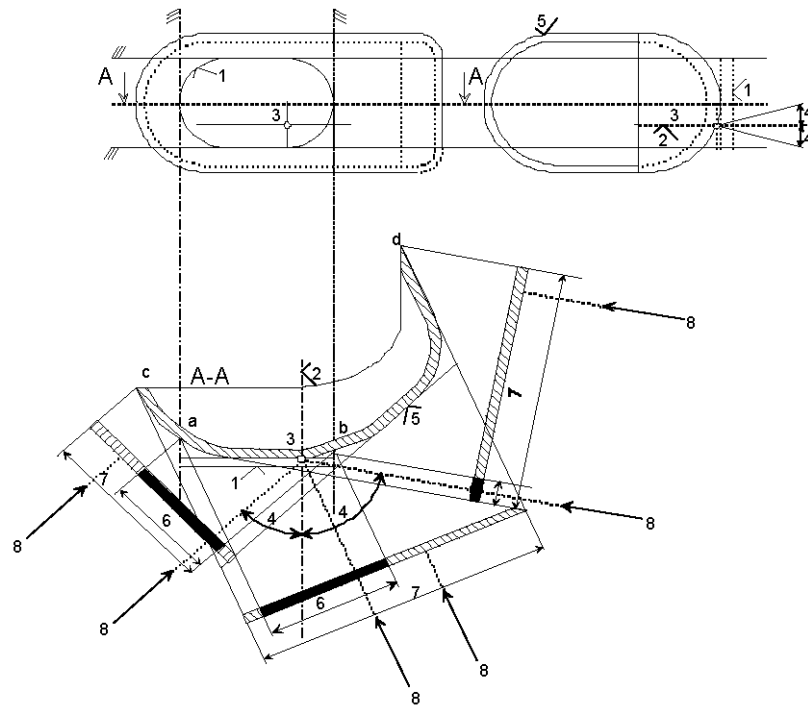
a = 8 mm mín.

Esta marca de homologación colocada en un vehículo indica que el tipo de vehículo en cuestión ha sido homologado en los Países Bajos (E4), de conformidad con el Reglamento nº 48 en su versión modificada por la serie 03 de modificaciones y con el Reglamento nº 33 ⁽¹⁾. Los números de homologación indican que, en las fechas en que se concedieron las homologaciones respectivas, el Reglamento nº 48 incluía ya la serie 03 de modificaciones, mientras que el Reglamento nº 33 se encontraba en su forma original.

⁽¹⁾ El segundo número se ofrece únicamente a modo de ejemplo.

ANEXO 3

SUPERFICIES, EJE Y CENTRO DE REFERENCIA DE LAS LUCES Y ÁNGULOS DE VISIBILIDAD GEOMÉTRICA



LEYENDA

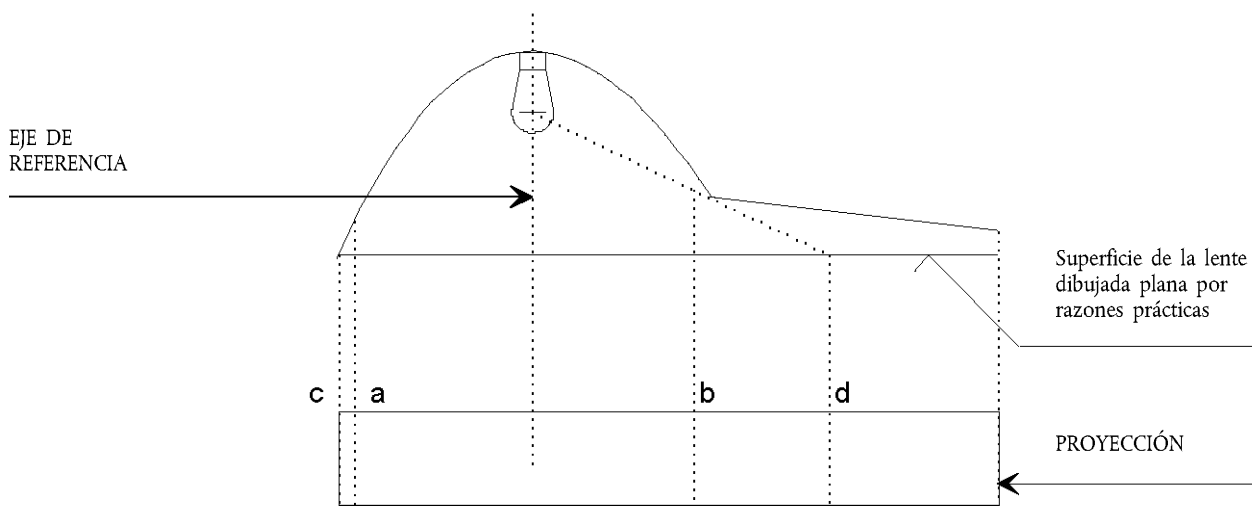
1. Superficie iluminante
2. Eje de referencia
3. Centro de referencia
4. Ángulo de visibilidad geométrica
5. Superficie emisora de luz
6. Superficie aparente basada en la superficie iluminante
7. Superficie aparente basada en la superficie emisora de la luz
8. Dirección de visibilidad

Nota: A pesar del gráfico, la superficie aparente deberá considerarse como tangente a la superficie emisora de la luz.

SUPERFICIE ILUMINANTE EN COMPARACIÓN CON LA SUPERFICIE EMISORA DE LUZ

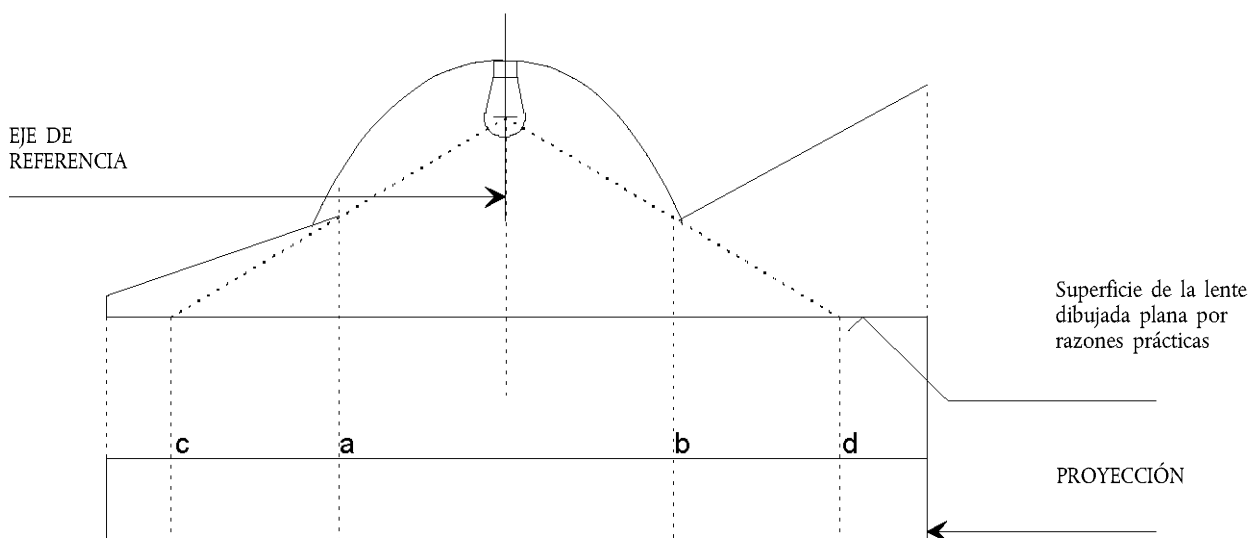
(Véanse los apartados 2.8 y 2.9 del presente Reglamento)

Esquema A



	Superficie iluminante	Superficie emisora de luz
Los bordes son	a y b	c y d

Esquema B

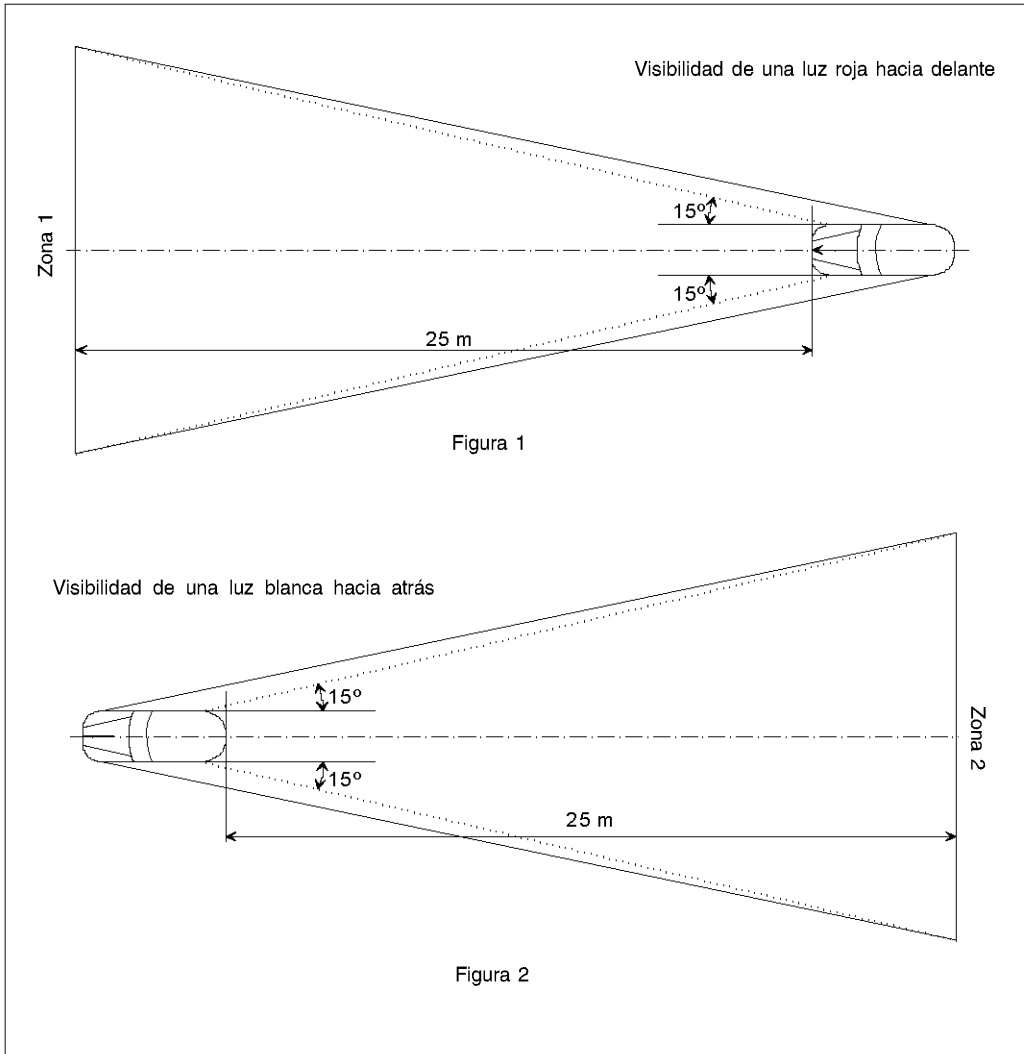


	Superficie iluminante	Superficie emisora de luz
Los bordes son	a y b	c y d

ANEXO 4

VISIBILIDAD DE UNA LUZ ROJA HACIA DELANTE Y VISIBILIDAD DE UNA LUZ BLANCA HACIA ATRÁS

(Véanse los apartados 5.10.1 y 5.10.2 del presente Reglamento)



ANEXO 5

Situaciones de carga que deben tenerse en cuenta para determinar las variaciones en la orientación vertical de las luces de cruce

Condiciones de carga en los ejes con arreglo a los apartados 6.2.6.1 y 6.2.6.3.1.

1. Para los ensayos siguientes, se calculará la masa de los pasajeros basándose en 75 kg por persona.
2. Condiciones de carga para los diferentes tipos de vehículos:
 - 2.1. Vehículos de la categoría M₁ ⁽¹⁾:
 - 2.1.1. El ángulo del haz luminoso de las luces de cruce se determinará en las siguientes condiciones de carga:
 - 2.1.1.1. una persona en el asiento del conductor;
 - 2.1.1.2. el conductor más un pasajero en el asiento delantero más alejado del conductor;
 - 2.1.1.3. el conductor, un pasajero en el asiento delantero más alejado del conductor y todos los asientos traseros ocupados;
 - 2.1.1.4. todos los asientos ocupados;
 - 2.1.1.5. todos los asientos ocupados más una carga distribuida equitativamente en el maletero para obtener la carga admisible sobre el eje trasero o el eje delantero cuando el maletero está situado delante. Cuando el vehículo tenga un maletero delantero y uno trasero, la carga adicional se distribuirá apropiadamente con el fin de obtener las cargas por eje admisibles. No obstante, si se alcanzara la masa de la carga máxima autorizada antes de la carga admisible en uno de los ejes, el cargamento del o los maleteros se limitará a la cifra que permita alcanzar tal masa;
 - 2.1.1.6. el conductor más una carga equitativamente distribuida en el maletero con el fin de alcanzar la carga admisible sobre el eje correspondiente.

No obstante, si se alcanzara la masa de la carga máxima autorizada antes de la carga admisible sobre el eje, el cargamento del o los maleteros se limitará a la cifra que permita alcanzar tal masa.
 - 2.1.2. Al determinar las condiciones de carga antes mencionadas, se tendrán en cuenta las restricciones establecidas por el fabricante.

- 2.2. Vehículos de las categorías M₂ y M₃ ⁽¹⁾

El ángulo del haz luminoso de las luces de cruce se determinará en las siguientes condiciones de carga:

- 2.2.1. vehículo en vacío con una persona en el asiento del conductor;
- 2.2.2. vehículos cargados de forma que cada eje soporte la carga máxima técnicamente admisible o hasta que se alcance la máxima masa admisible del vehículo cargando los ejes delantero y trasero proporcionalmente a sus cargas máximas técnicamente admisibles, lo que quiera que se consiga antes.

⁽¹⁾ Con arreglo a la definición que figura en el anexo 7 de la Resolución consolidada sobre la construcción de vehículos (R.E.3) (documento TRANS/WP.29/78/Rev.1/mod.2, modificado en último lugar por mod.4).

- 2.3. Vehículos de la categoría N con superficies de carga:
 - 2.3.1. El ángulo del haz luminoso de las luces de cruce se determinará en las siguientes condiciones de carga:
 - 2.3.1.1. vehículo en vacío con una persona en el asiento del conductor;
 - 2.3.1.2. el conductor, más una carga distribuida de forma que se alcance la carga máxima técnicamente admisible sobre el eje o ejes traseros o la masa máxima admisible del vehículo, lo que quiera que se alcance primero, sin sobrepasar la carga del eje opuesto calculada como la suma de la carga del eje delantero del vehículo en vacío más el 25 % de la carga máxima admisible sobre el eje delantero. Se aplicará el mismo procedimiento, aplicado al eje delantero, cuando la plataforma de carga esté situada en la parte delantera.
 - 2.4. Vehículos de la categoría N sin superficie de carga:
 - 2.4.1. Vehículos de tracción para semirremolques:
 - 2.4.1.1. el vehículo en vacío, sin carga sobre el dispositivo de acople, y una persona en el asiento del conductor;
 - 2.4.1.2. una persona en el asiento del conductor; la carga técnicamente admisible sobre el dispositivo de acople que estará en la posición de enganche correspondiente a la carga máxima sobre el eje trasero.
 - 2.4.2. Vehículos de tracción para remolques:
 - 2.4.2.1. vehículo en vacío con una persona en el asiento del conductor;
 - 2.4.2.2. una persona en el asiento del conductor y todas las demás plazas de la cabina ocupadas.
-

ANEXO 6

MEDIDA DE LAS VARIACIONES DE INCLINACIÓN DEL HAZ DE CRUCE EN FUNCIÓN DE LA CARGA1. **ÁMBITO DE APLICACIÓN**

El presente anexo describe el método para medir las variaciones de inclinación del haz de cruce de los vehículos de motor, en relación con la inclinación inicial, causadas por los cambios en las reacciones del vehículo debidas a la carga.

2. **DEFINICIONES**2.1. **Inclinación inicial**2.1.1. *Inclinación inicial indicada*

El valor de la inclinación inicial del haz de cruce, especificado por el fabricante del vehículo de motor, que sirve de referencia para calcular las variaciones admisibles.

2.1.2. *Inclinación inicial medida*

El valor medio de la inclinación del haz de cruce o del vehículo, medidas con el vehículo en la situación nº 1, definida en el anexo 5, para la categoría del vehículo sometido a ensayo. Sirve como valor de referencia para la evaluación de las variaciones de inclinación del haz, a medida que varía la carga.

2.2. **Inclinación del haz de cruce**

Puede definirse de la siguiente forma:

bien como el ángulo, expresado en miliradianes, entre la dirección del haz hacia el punto característico situado en la parte horizontal del corte de la distribución luminosa del faro y el plano horizontal,

o bien como la tangente de ese ángulo, expresada en porcentaje de la inclinación, dado que los ángulos son pequeños (en ángulos pequeños, 1 % equivale a 10 mrad).

Cuando la inclinación se exprese en porcentaje de la inclinación, podrá calcularse mediante la siguiente fórmula:

$$\frac{(h_1 - h_2)}{L} \times 100$$

siendo:

h_1 la altura por encima del suelo, en milímetros, del punto característico anteriormente mencionado, medida en una pantalla vertical, perpendicular al plano longitudinal medio del vehículo, situada a una distancia horizontal L ;

h_2 la altura por encima del suelo, en milímetros, del centro de referencia (al que se le considera el origen nominal del punto característico elegido en h_1);

L es la distancia, en milímetros, desde la pantalla hasta el centro de referencia.

Los valores negativos indican la inclinación descendente del haz (véase la figura 1).

Los valores positivos indican la inclinación ascendente del haz.

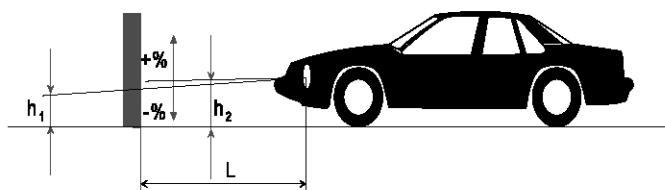


Figura 1

Inclinación descendente de las luces de cruce de un vehículo de categoría M₁

Notas:

1. Esta ilustración representa un vehículo de la categoría M₁; no obstante, el principio es el mismo para los vehículos de otras categorías.
2. Cuando el vehículo no incluya un sistema de regulación de la inclinación del haz de cruce, la variación de este último será idéntica a la de la inclinación del propio vehículo.

3. CONDICIONES PARA LA MEDICIÓN

- 3.1. En caso de inspección visual del comportamiento del haz de cruce sobre la pantalla o cuando se utilice un método fotométrico, las mediciones se realizarán en un lugar oscuro (por ejemplo, cámara oscura), que tenga un espacio suficiente para permitir colocar el vehículo y la pantalla como se muestra en la figura 1. Los centros de referencia de las luces estarán a una distancia de la pantalla de por lo menos 10 m.
- 3.2. El suelo sobre el cual se realizarán las medidas será lo más plano y horizontal posible, a fin de garantizar la posibilidad de repetir las mediciones de la inclinación del haz de cruce con una precisión de $\pm 0,5$ mrad ($\pm 0,05$ % de inclinación).
- 3.3. Cuando se utilice una pantalla, su marcado, posición y orientación en relación con el suelo y el plano longitudinal medio del vehículo, permitirán repetir las mediciones de la inclinación del haz de cruce con una precisión de $\pm 0,5$ mrad ($\pm 0,05$ % de inclinación).
- 3.4. Durante las mediciones, la temperatura ambiente estará comprendida entre 10 y 30 °C.

4. PREPARACIÓN DEL VEHÍCULO

- 4.1. Las mediciones se realizarán en un vehículo que haya recorrido una distancia de entre 1 000 y 10 000 km, preferentemente 5 000 km.
- 4.2. Los neumáticos se inflarán a la presión máxima indicada por el fabricante del vehículo. Los depósitos de combustible, agua y aceite estarán totalmente llenos y el vehículo estará equipado con todos los accesorios y herramientas especificados por el fabricante. Por «depósitos de combustible totalmente llenos» se entiende que los depósitos estarán llenos en no menos del 90 % de su capacidad.
- 4.3. El freno de estacionamiento del vehículo no estará accionado y la palanca de la caja de cambios estará en punto muerto.
- 4.4. El vehículo deberá estar expuesto, por lo menos durante ocho horas, a la temperatura especificada en el punto 3.4.
- 4.5. Cuando se utilice un método fotométrico o visual, se instalarán en el vehículo de ensayo luces cuyo haz de cruce tenga un corte bien definido con el objeto de facilitar las mediciones. Se permitirán otros medios para obtener una lectura más precisa (por ejemplo, retirar la lente del faro).

5. PROCEDIMIENTO DE ENSAYO

5.1. **Consideraciones generales**

Las variaciones de inclinación del haz de cruce o del vehículo, según el método escogido, se medirán separadamente en cada lado del vehículo. Los resultados obtenidos de las luces de cruce izquierda y derecha, en todas las condiciones de carga especificadas en el anexo 5, deberán estar dentro de los límites establecidos en el punto 5.5. Se irá cargando gradualmente el vehículo, sin someterlo a choques excesivos.

5.2. **Determinación de la inclinación inicial medida**

El vehículo deberá encontrarse en las condiciones que se indican en el punto 4 y cargado como se especifica en el anexo 5 (primera situación de carga de la categoría de vehículo de que se trate). Antes de cada medición, se balanceará el vehículo tal y como se especifica en el punto 5.4. Las mediciones se realizarán tres veces.

- 5.2.1. Si ninguno de los tres resultados obtenidos difiere en más de 2 mrad (0,2 % de inclinación) de la media aritmética de los resultados, esta media constituirá el resultado final.

- 5.2.2. Si cualquier medición difiere de la media aritmética de los resultados en más de 2 mrad (0,2 % de inclinación), se realizará otra serie de diez mediciones, cuya media aritmética será el resultado final.

5.3. Métodos de medición

Cualquier método utilizado para medir las variaciones de inclinación, siempre que los resultados tengan una precisión de $\pm 0,2$ mrad ($\pm 0,02$ % de inclinación).

5.4. Tratamiento del vehículo en cada situación de carga

La suspensión del vehículo o cualquier otro elemento que pudieran afectar a la inclinación del haz de cruce, se activarán según los métodos descritos más abajo.

Sin embargo, las autoridades técnicas y los fabricantes podrán proponer conjuntamente otros métodos (ya sean experimentales o basados en cálculos), especialmente cuando el ensayo plantee problemas particulares, siempre que dichos cálculos sean claramente válidos.

5.4.1. Vehículos de la categoría M_1 con suspensión convencional

Con el vehículo situado en el lugar donde vaya a realizarse la medición y, si fuera necesario, con las ruedas reposando sobre plataformas flotantes (que solo se utilizarán cuando su ausencia pueda dar lugar a restricciones en el movimiento de la suspensión que puedan afectar a los resultados de las mediciones), imprímase al vehículo un movimiento de balanceo continuo de, por lo menos, tres ciclos completos; en cada ciclo, deberán empujarse hacia abajo, primero, la parte trasera y, luego, la delantera del vehículo.

La serie de movimientos de balanceo terminará al finalizar un ciclo. Antes de realizar las mediciones, se dejará que el vehículo se detenga por sí mismo. En lugar de emplear plataformas flotantes, podrá obtenerse el mismo efecto moviendo el vehículo hacia atrás y hacia delante de forma que las ruedas den al menos una vuelta completa.

5.4.2. Vehículos de las categorías M_2 , M_3 y N con suspensión convencional

- 5.4.2.1. Cuando no fuera posible el método de tratamiento descrito en el punto 5.4.1 para los vehículos de la categoría M_1 , podrá utilizarse el método descrito en los puntos 5.4.2.2 o 5.4.2.3.

- 5.4.2.2. Con el vehículo situado en el lugar donde vaya a efectuarse la medición con las ruedas apoyadas en el suelo, imprímase al vehículo un movimiento de balanceo modificando temporalmente la carga.

- 5.4.2.3. Con el vehículo situado en el lugar donde vaya a efectuarse la medición con las ruedas apoyadas en el suelo, actívese la suspensión y todos los demás elementos que puedan afectar a la inclinación del haz de cruce mediante un sistema de vibración. Podrá tratarse de una plataforma vibrante sobre la que descansen las ruedas.

5.4.3. Vehículos con suspensión no convencional, en los que el motor debe estar en funcionamiento.

Antes de efectuar cualquier medición, espérese hasta que el vehículo haya alcanzado su posición final con el motor en marcha.

5.5. Mediciones

La variación de inclinación del haz de cruce se evaluará en cada una de las diferentes situaciones de carga en relación con la inclinación inicial medida, determinada de acuerdo con el punto 5.2.

Cuando el vehículo esté equipado de un sistema de regulación manual de los faros, este se colocará en las posiciones especificadas por el fabricante para las diferentes situaciones de carga (con arreglo al anexo 5).

- 5.5.1. Para empezar, se realizará una medición por cada situación de carga. Se considerará que se han cumplido los requisitos cuando, en todas las situaciones de carga, la variación de inclinación esté dentro de los límites calculados (por ejemplo, dentro de la diferencia entre la inclinación inicial indicada y los límites inferior y superior especificados para la homologación), con un margen de seguridad de 4 mrad (0,4 % de inclinación).

- 5.5.2. Cuando el resultado o resultados de la medición o mediciones no estén dentro del margen de seguridad indicado en el punto 5.5.1 o superen los valores límite, se realizarán otras tres mediciones más en las condiciones de carga correspondientes a este o estos resultados, tal y como se especifica en el punto 5.5.3.

- 5.5.3. Por cada una de las situaciones de carga anteriormente citadas:
- 5.5.3.1. Si ninguno de los tres resultados obtenidos difiere en más de 2 mrad (0,2 % de inclinación) de la media aritmética de los resultados, esta media constituirá el resultado final.
 - 5.5.3.2. Si cualquier medición difiere de la media aritmética de los resultados en más de 2 mrad (0,2 % de inclinación), se realizará otra serie de diez mediciones, cuya media aritmética será el resultado final.
 - 5.5.3.3. Cuando un vehículo esté equipado de un sistema automático de regulación de la inclinación de los faros con un ciclo de histéresis asociado, los resultados medios de la parte alta y baja del ciclo serán los valores significativos.

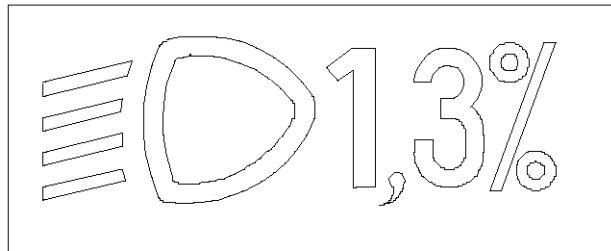
Todas estas mediciones se realizarán de acuerdo con los puntos 5.5.3.1 y 5.5.3.2.

- 5.5.4. Los requisitos se considerarán cumplidos cuando, en todas las situaciones de carga, la variación entre la inclinación inicial medida determinada de acuerdo con el punto 5.2 y la inclinación medida en cada una de las situaciones de carga sea inferior a los valores calculados en el punto 5.5.1 (sin margen de seguridad).
 - 5.5.5. Cuando se supere únicamente uno de los límites de variación inferior o superior calculado, se permitirá al fabricante elegir otro valor distinto de la inclinación inicial indicada, dentro de los límites especificados para la homologación.
-

ANEXO 7

Indicación de la regulación inicial declarada a la que se refiere el apartado 6.2.6.1.1 del presente reglamento

Ejemplo



Símbolo normalizado de
las luces de cruce



Valor de la regulación
inicial declarada

El tamaño del símbolo y de los caracteres se dejan a discreción del fabricante.

ANEXO 8

Mandos de los dispositivos niveladores de faros a que se refiere el apartado 6.2.6.2.2 del presente reglamento

1. Especificaciones

1.1. La inclinación descendente del haz de cruce se obtendrá, en cualquier caso, de una de las siguientes maneras:

- a) desplazando un mando hacia abajo o hacia la izquierda;
- b) girando el mando en el sentido opuesto de las agujas del reloj;
- c) presionando un botón (mando presión-tracción).

Cuando el sistema de regulación disponga de varios botones, el botón que provoque el descenso máximo estará situado a la izquierda o debajo del botón o botones correspondientes a las otras posiciones de inclinación del haz de cruce.

Los mandos giratorios colocados de canto o de los que solo se vea el borde, cumplirán los principios de funcionamiento de los mandos de los tipos a) o c).

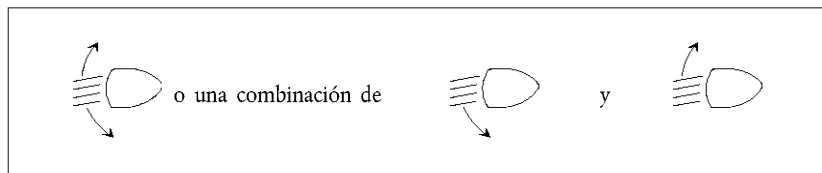
1.1.1. Este mando irá provisto de símbolos que indiquen claramente los movimientos correspondientes a la orientación hacia abajo y hacia arriba del haz de cruce.

1.2. La posición «O» corresponderá a la inclinación inicial según el apartado 6.2.6.1.1 del presente Reglamento.

1.3. La posición «O» que, según el apartado 6.2.6.2.2 del presente Reglamento, debe ser la «posición de reposo», no tiene por qué estar al final de la escala.

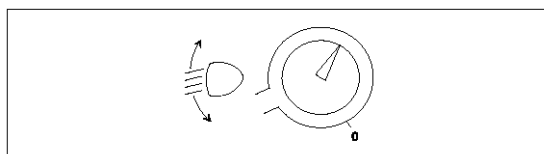
1.4. Las marcas empleadas en el mando deberán explicarse en el manual de instrucciones.

1.5. Para identificar los mandos solo podrán utilizarse los siguientes símbolos:

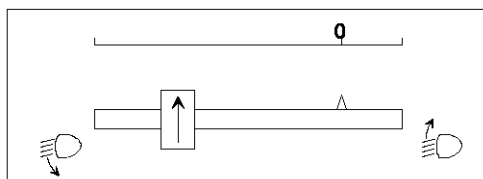


También podrán utilizarse símbolos de cinco líneas en lugar de cuatro.

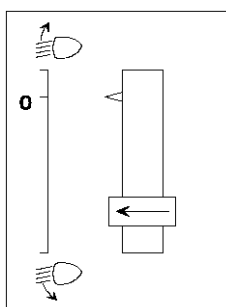
Ejemplo 1:



Ejemplo 2:



Ejemplo 3:



ANEXO 9

CONTROL DE CONFORMIDAD DE LA PRODUCCIÓN

1. ENSAYOS

1.1. **Posición de las luces**

Se comprobará si la posición de las luces, definida en el apartado 2.7 del presente Reglamento, se ajusta en anchura, altura y longitud a los requisitos generales establecidos en los apartados 2.8 a 2.10, 2.14 y 5.4 del presente Reglamento.

Los valores de las distancias serán tales que se cumplan los requisitos específicos aplicables a cada luz.

1.2. **Visibilidad de las luces**

1.2.1. Los ángulos de visibilidad geométrica se comprobarán con arreglo al apartado 2.13 del presente Reglamento.

Los valores de los ángulos medidos se ajustarán a los requisitos específicos de cada luz, excepto en que los límites de los ángulos podrán presentar la variación de $\pm 3^\circ$ que autoriza el apartado 5.3 para la instalación de los dispositivos de señalización luminosa.

1.2.2. La visibilidad de la luz roja hacia delante y de la luz blanca hacia atrás se verificará con arreglo al apartado 5.10 del presente Reglamento.

1.3. **Alineación de las luces de cruce hacia delante**1.3.1. *Inclinación inicial descendente*

La inclinación inicial descendente de la línea de corte del haz de cruce se ajustará a la cifra indicada en el dibujo que figura en el anexo 7.

El fabricante podrá optar por otra cifra de inclinación diferente a la especificada en la placa, si puede demostrar que es representativa del tipo homologado cuando se efectúe el ensayo según los procedimientos incluidos en el anexo 6 y, en particular, en el apartado 4.1.

1.3.2. *Variación de la inclinación con carga*

La variación de la inclinación hacia abajo de las luces de cruce, en función de las diferentes condiciones de carga especificadas en el presente anexo, estará situada dentro de la siguiente gama:

- 0,2 % a 2,8 % cuando la altura de montaje del faro sea $h < 0,8$;
- 0,2 % a 2,8 % cuando la altura de montaje del faro sea $0,8 \leq h \leq 1,0$, o
- 0,7 % a 3,3 % (según la gama elegida por el fabricante en la homologación);
- 0,7 % a 3,3 % cuando la altura de montaje del faro sea $1,0 < h \leq 1,2$ m;
- 1,2 % a 3,8 % cuando la altura de montaje del faro sea $h > 1,2$ m.

Las situaciones de carga que deberán emplearse se establecerán, según lo indicado en el anexo 5 del presente Reglamento, como sigue:

1.3.2.1. Vehículos de la categoría M_1 :

punto 2.1.1.1

punto 2.1.1.6, teniendo en cuenta el

punto 2.1.2

1.3.2.2. Vehículos de las categorías M_2 y M_3 :

punto 2.2.1

punto 2.2.2

1.3.2.3. Vehículos de la categoría N con superficies de carga:

punto 2.3.1.1

punto 2.3.1.2

1.3.2.4. Vehículos de la categoría N sin superficies de carga:

1.3.2.4.1. Vehículos de tracción para semirremolques:

punto 2.4.1.1

punto 2.4.1.2

1.3.2.4.2. Vehículos de tracción para remolques:

punto 2.4.2.1

punto 2.4.2.2

1.4. **Conexiones eléctricas y testigos**

Las conexiones eléctricas se verificarán encendiendo todas las luces alimentadas por el sistema eléctrico del vehículo.

Las luces y testigos funcionarán según las disposiciones establecidas en los apartados 5.11 a 5.14 del presente Reglamento y los requisitos específicos aplicables a cada luz.

1.5. **Intensidades de la luz**

1.5.1. *Luces de carretera*

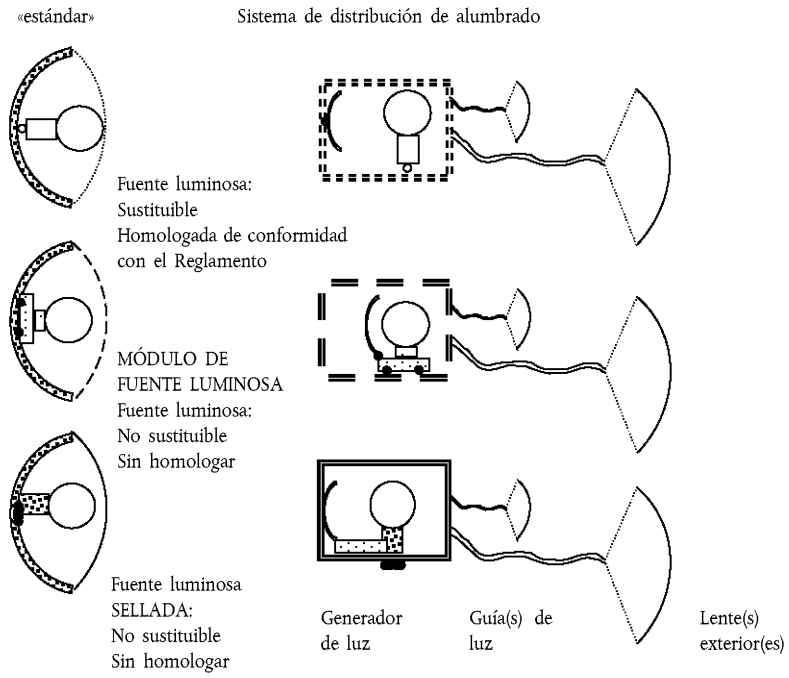
Se comprobará la intensidad máxima agregada de las luces de carretera aplicando el procedimiento descrito en el apartado 6.1.9.2 del presente Reglamento. El valor obtenido se ajustará al requisito del apartado 6.1.9.1 del presente Reglamento.

1.6. La presencia, número, color, disposición y, cuando sea aplicable, la categoría de las luces y sus marcas se verificarán visualmente.

Estas características deberán cumplir los requisitos establecidos en los apartados 5.15 y 5.16, así como los requisitos específicos aplicables a cada luz.

ANEXO 10

EJEMPLOS DE DISTINTAS FUENTES LUMINOSAS



ANEXO 11

VISIBILIDAD DE LAS MARCAS DE VISIBILIDAD EN LA PARTE POSTERIOR Y LATERAL DE UN VEHÍCULO

(Véase el apartado 6.21.5 del presente Reglamento)

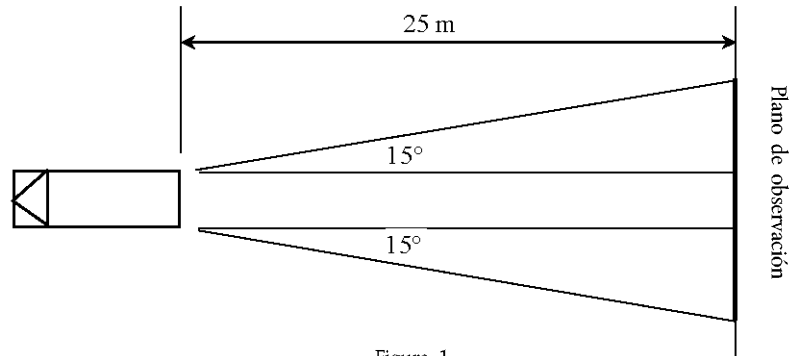


Figura 1

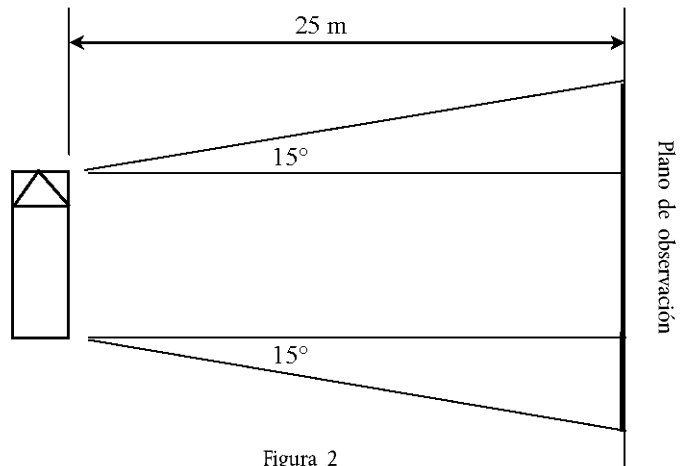


Figura 2